

**2000**

**BIEGESTABE**

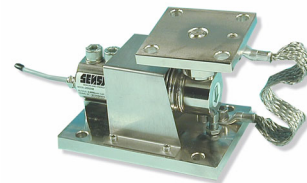
- Geringe Höhe
- Edelstahl
- Einfach zu montieren
- Schutzart IP 67
- Optimiert für Parallelschluss
- Komplette Reihe von Zubehör verfügbar
- Modell Eex ia IIC T4/T6 zugelassen für den Einsatz in explosionsgefährdeten Bereichen
- Verfügbar in C3(3000d) für Waage Klasse III nach EN45 501



Modell 2000M – 100 kg

Die SENSY Kraftaufnehmer 2000 eignen sich aufgrund ihrer Konzeption besonders für folgende Anwendungsfälle :

- Waagen mit geringer Bauhöhe
- Palettenwaage, Palettenhubwagen mit Waage
- Waagen für die Nahrungsmittelindustrie
- Verpackungsmaschine , Dosiermaschine , Füllmaschinen
- Tanks, Einfülltrichter, Behälter, Wiegen von Reaktoren/Mischern



2000M + I2000

**VERFUGBARE NENNLAST :**

**2000S : 10 - (15) - 20 - (30) - 50 - (75) - 100 – (150) - 200 kg**

**2000M: 50 - (75) - 100 - (150) - 200 - 300 - 500 kg**

**2000L : 500 - 750 - 1.000 kg**

TECHNISCHE DATEN							
Genauigkeitsklasse		0.1 1000 d	C 1 1000 d OIML	0.05 2000 d	C 2 2000 d OIML	0.03 3000 d	C 3 3000 d OIML
Relative Umkehrspanne	% F.S.	< ± 0.1	< ± 0.03	< ± 0.05	< ± 0.025	< ± 0.025	< ± 0.020
Linearitätsabweichung	% F.S.	< ± 0.1	< ± 0.03	< ± 0.05	< ± 0.025	< ± 0.025	< ± 0.020
Wiederholbarkeit	% F.S.	< ± 0.03	< ± 0.02	< ± 0.02	< ± 0.01	< ± 0.015	< ± 0.01
Kriechfehler über 30 min.	% F.S.	< ± 0.06	< ± 0.04	< ± 0.04	< ± 0.03	< ± 0.025	< ± 0.020
Nullrückkehr	% F.S.	< ± 0.015	< ± 0.01	< ± 0.01	< ± 0.0075	< ± 0.0075	< ± 0.005
Referenztemperatur	°C	23					
Nenntemperaturbereich	°C	- 10...+ 45					
Gebrauchstemperaturbereich	°C	- 30...+ 70					
Lagerungstemperaturbereich	°C	- 50...+ 85					
Temperaturkoeffizient des Kennverts	% /10°C	< ± 0.05	< ± 0.02	< ± 0.035	< ± 0.015	< ± 0.015	< ± 0.009
Temperaturkoeffizient des Nullsignals	% F.S./10°C	< ± 0.035	< ± 0.03	< ± 0.03	< ± 0.02	< ± 0.023	< ± 0.013
Nennkennwert	mV/V	2					
Nullsignaltoleranz	mV/V	± 0.02					
Kennwerttoleranz (g = 9,8107 m/s <sup>2</sup> )	%	< ± 0.3			< ± 0.1		
Eingang-Ausgangswiderstand	Ohm	351 ± 2					
Isolationswiderstand	MOhm	> 5000					
Empfohlene Speisepannung	V	5 to 10					
Gebrauchsbereich der Speisespannung	V	2...15					
Grenzlast	% F.S.	150					
Bruchlast	% F.S.	> 300					
Relative statische Grenzquerbelastung	% F.S.	100					
Zulässige dynamische Belastung	% F.S.	60					

F.S.: Full Scale (Volle Nennlast) Die spezifikationen können ohne Nachrich ändern werden

# LOAD CELL

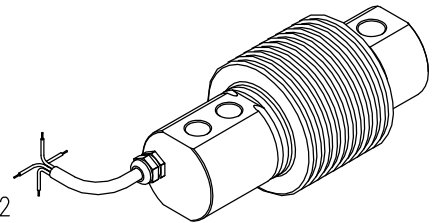
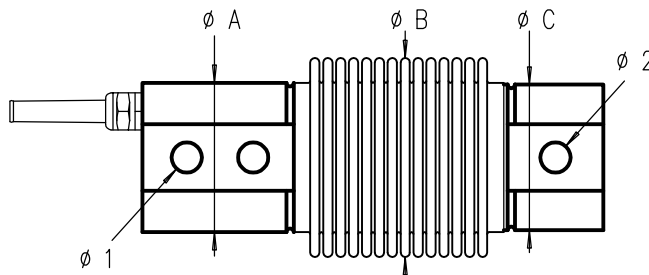
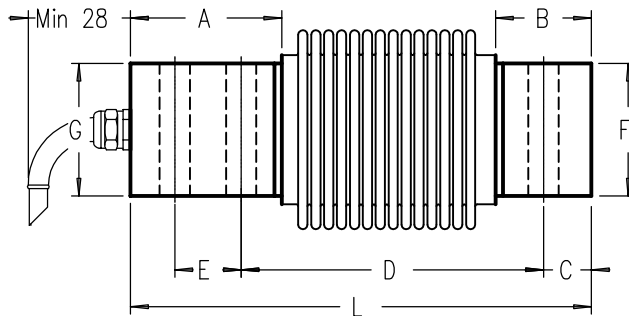
model 2000 stainless steel



## HERMETIC SEALED BENDING BEAM

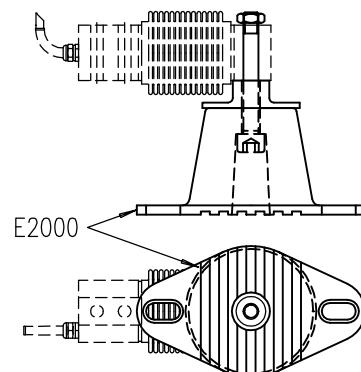
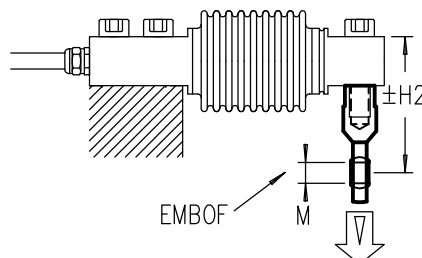
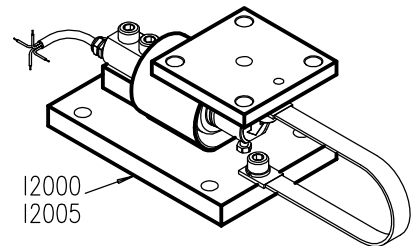
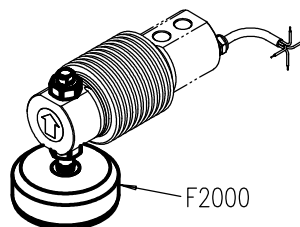
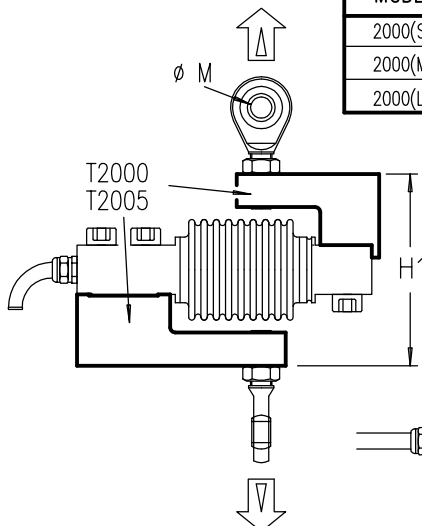
Range 10–1000 kg IP67

Cable length : 3 m



MODEL	CAPACITIES	A	B	C	D	E	F	G	L	φ1	φ2	φA	φB	φC	H1	H2	H3	φM
2000(S)	10 – 200kg	40	23	10	82	18	20	20	120	8.2	8.2	26.7	42	26.7	78	56	83	8
2000(M)	50 – 500kg	41	26	13	82	18	36	36	125	10.2	11.2	40.3	54	40.3	94	79	109	10
2000(L)	500 – 1000kg	70	44	22	133	40	25	40	210	13.2	11.2	45	54	38	107	68	109	10

MODEL	CAPACITIES	Weight	Max.deflexion
2000(S)	10 – 200kg	0.48 kg	0.2 to 0.3
2000(M)	50 – 500kg	1 kg	0.2 to 0.35
2000(L)	500 – 1000kg	1.8 kg	0.44 to 0.55



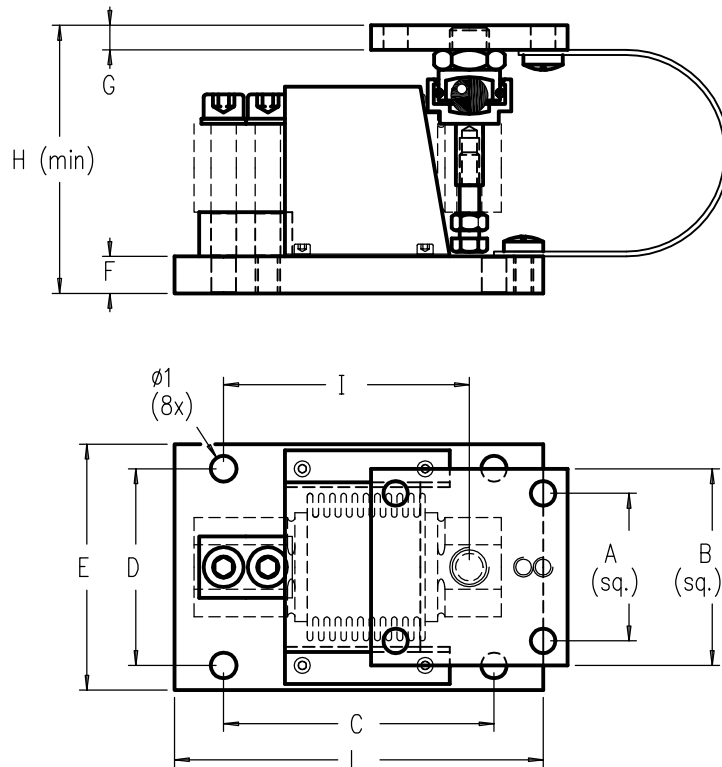
Rev.1/7/2003

## ACCESSORIES

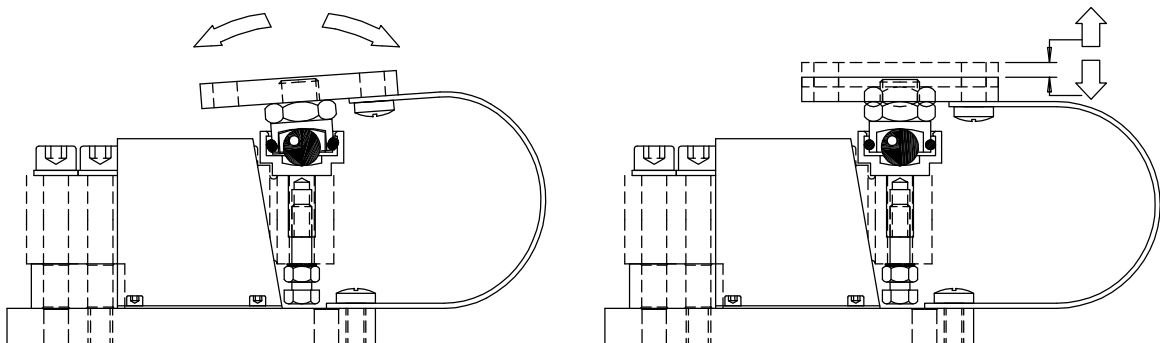
model I2000 stainless steel  
 model I2005 coated steel

### EASY MOUNT MODEL 2000

Range 10 -1000 kg



MODEL	CAPACITIES	A	B	C	D	E	F	G	I	H	L	$\phi 1$
I2000(S)-I2005(S)	10 -200 kg	60	80	110	80	100	15	10	100	83	150	10.5
I2000(M)-I2005(M)	50 -500 kg			109								
I2000(L)-I2005(L)	500-1000 kg			173						230		

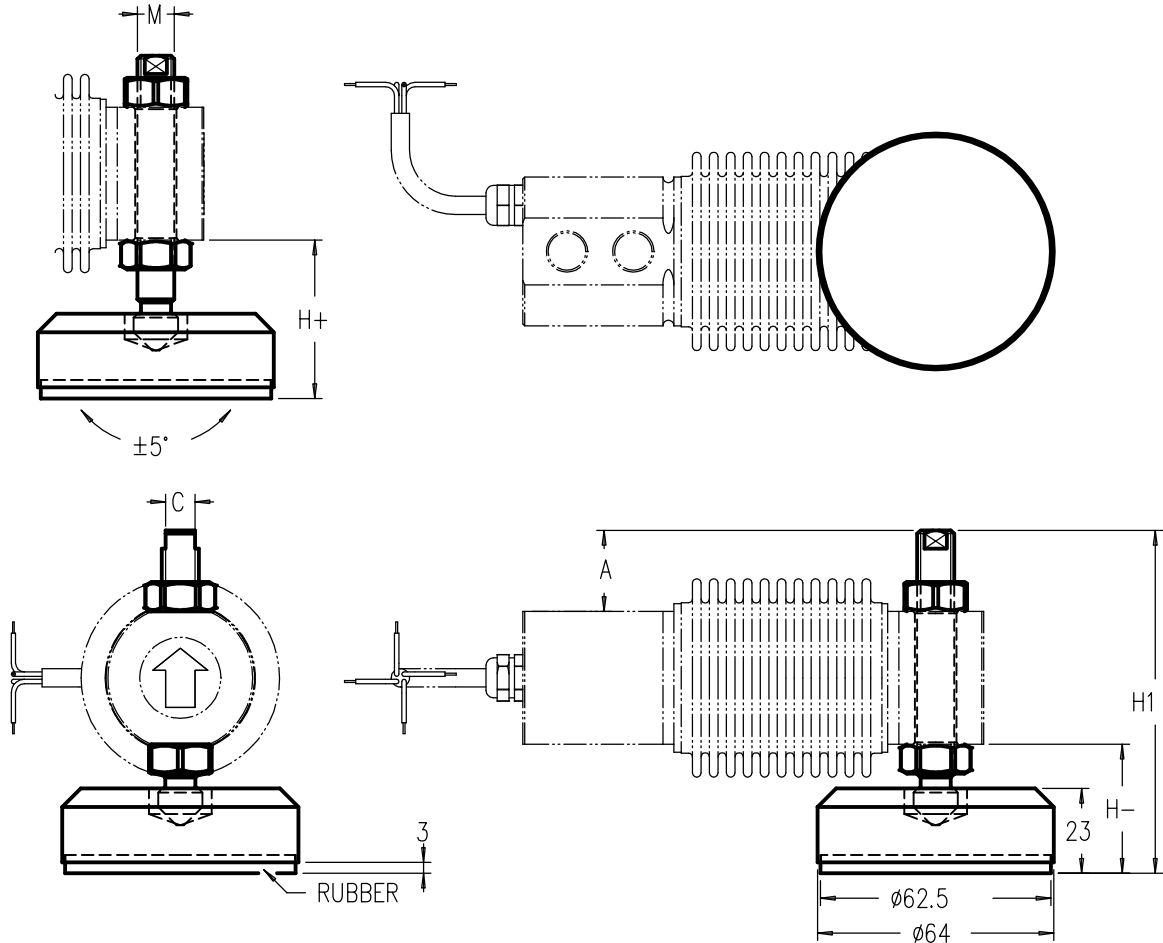


## ACCESSORIES

model F2000 stainless steel

### DAMPED MOUNTING

Range 10 - 1000 kg



MODEL	CAPACITIES	FOR LOADCELL	A	C	M	H-	H+	H1
F2000-S	10-200 kg	2000M-2005M	20.5	4	8	36	45	76.5
F2000-M	50-500 kg	2000S-2005S	22	8	10	35	44	93
F2000-L	500-1000 kg	2000L-2005L	19.5			41	55	

