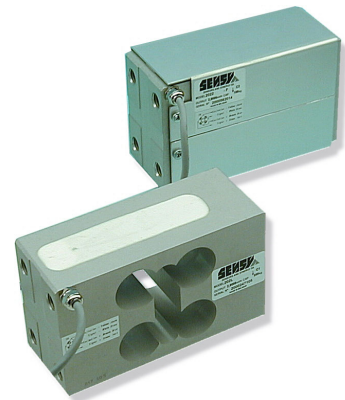


2022

SINGLE KONSTANT MOMENT KRAFTAUFNEHMER

- Kann mit den Schalen verwendet werden bis zu 0,8 x 0,8 m
- Off-Center
- Aluminiumlegierung
- Schutzart IP 64
- Sehr wettbewerbsfähige Preise
- Einfach zu montieren
- Verfügbar in C3(3000d) für Waage Klasse III nach EN45501
- Modell Eex ia IIC T4/T6 zugelassen für den Einsatz in explosionsgefährdeten Bereichen



Modell 2022 / Modell 2022-F

Die SENSY Kraftaufnehmer 2022 eignen sich aufgrund ihrer Konzeption besonders für folgende Anwendungsfälle :

- Industriewaagen und -Plattformen
- handelsübliche und Zähl-Waagen
- Wiegen von Einfülltrichtern mittlerer Grösse
- Verwendung zum Einfüllen , Verpacken und Dosieren

VERFUGBARE NENNLAST :

2022: 100 - 150 - (200) - 300 - 500 kg

“F”Gehäuse in option

TECHNISCHE DATEN							
Genauigkeitsklasse		0.1 1000 d	C 1 1000 d OIML	0.05 2000 d	C 2 2000 d OIML	0.03 3000 d	C 3 3000 d OIML
Relative Umkehrspanne	% F.S.	< ± 0.1	< ± 0.03	< ± 0.05	< ± 0.025	< ± 0.025	< ± 0.020
Linearitätsabweichung	% F.S.	< ± 0.1	< ± 0.03	< ± 0.05	< ± 0.025	< ± 0.025	< ± 0.020
Wiederholbarkeit	% F.S.	< ± 0.03	< ± 0.02	< ± 0.02	< ± 0.01	< ± 0.015	< ± 0.01
Kriechfehler über 30 min.	% F.S.	< ± 0.06	< ± 0.04	< ± 0.04	< ± 0.03	< ± 0.025	< ± 0.020
Nullrückkehr	% F.S.	< ± 0.015	< ± 0.01	< ± 0.01	< ± 0.0075	< ± 0.0075	< ± 0.005
Referenztemperatur	°C	23					
Nenntemperaturbereich	°C	- 10...+ 45					
Gebrauchstemperaturbereich	°C	- 30...+ 70					
Lagerungstemperaturbereich	°C	- 50...+ 85					
Temperaturkoeffizient des Kennwerts	% /10°C	< ± 0.05	< ± 0.02	< ± 0.035	< ± 0.015	< ± 0.015	< ± 0.009
Temperaturkoeffizient des Nullsignals	% F.S./10°C	< ± 0.035	< ± 0.03	< ± 0.03	< ± 0.02	< ± 0.023	< ± 0.013
Nennkennwert	mV/V	±2					
Nullsignaltoleranz	mV/V	± 0.02					
Kennwerttoleranz (g = 9,8107 m/s <sup>2</sup> )	%	< ± 0.3			< ± 0.1		
Eingang-Ausgangswiderstand	Ohm	351 ± 2					
Isolationswiderstand	MOhm	> 5000					
Empfohlene Speisepannung	V	5 to 10					
Gebrauchsbereich der Speisespannung	V	2...15					
Grenzlast	% F.S.	150					
Bruchlast	% F.S.	> 300					
Relative statische Grenzquerbelastung	% F.S.	100					
Zulässige dynamische Belastung	% F.S.	60					

F.S.: Full Scale (Volle Nennlast) Die spezifikationen können ohne Nachrich ändern werden

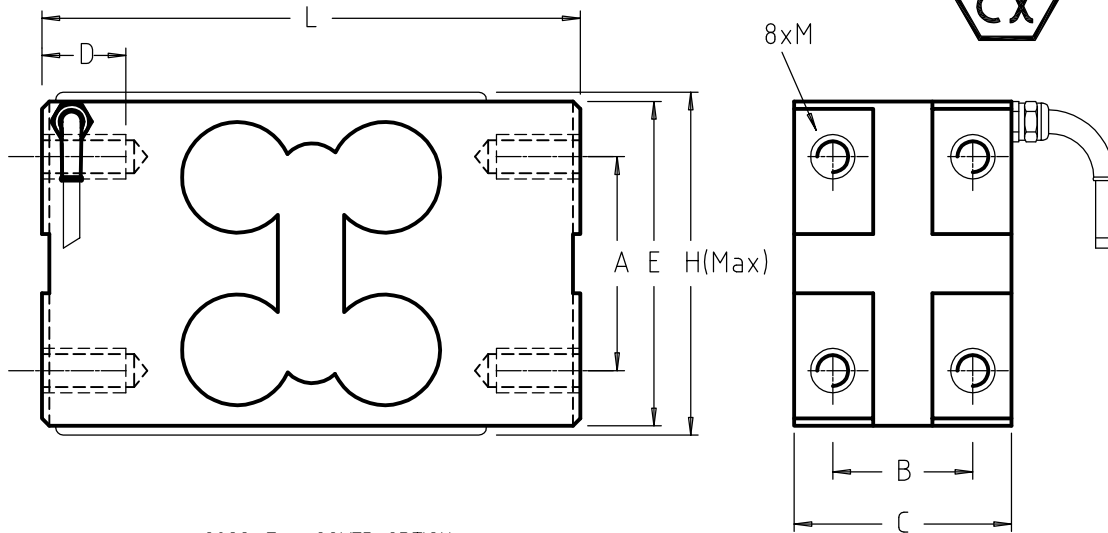
# LOAD CELL

model 2022 aluminium alloy

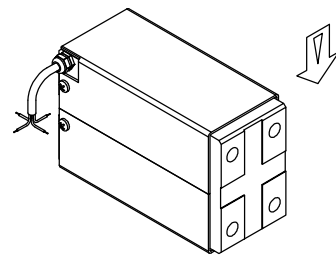
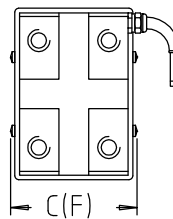
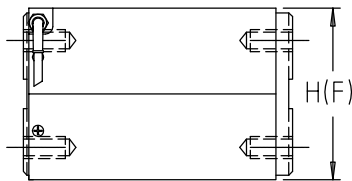
**OFF-CENTER**

Range 100–500 kg IP64

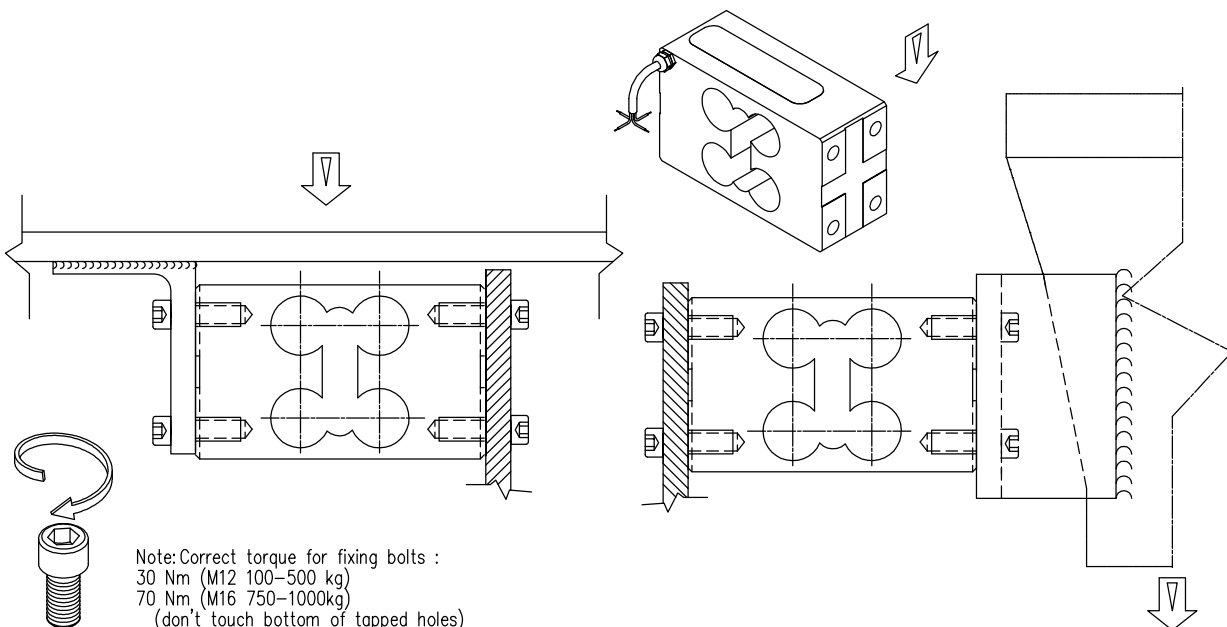
Cable length : 3 m



2022-F = COVER OPTION



CAPACITIES	A	B	C (F)	D	E	H (F)	L	M	MAX OFF-CENTER	Weight	Max.deflexion
100 – 500 kg	58	38	58 (69)	25	88	90 (96)	146	12	800x800	1.5 kg	0.6 to 1 mm



Rev.06/05/2002