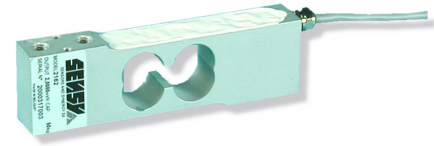


2162

KONSTANT MOMENT KRAFTAUFNEHMER

- Nennlast 10 - 150 kg
- Kann mit den Schalen verwendet werden bis zu 400 x 400mm.
- Off-Center
- Aluminiumlegierung
- Schutzart IP 63
- Sehr wettbewerbsfähige Preise
- Einfach zu montieren
- Modell Eex ia IIC T4/T6 zugelassen für den Einsatz in explosionsgefährdeten Bereichen
- Verfügbar in C3(3000d) für Waage Klasse III nach EN45 501



Modell 2162 – 50 kg

Die SENSY Kraftaufnehmer 2162 eignen sich aufgrund ihrer Konzeption besonders für folgende Anwendungsfälle :

- Kleine Industriewaagen und –Plattformen
- handelsübliche und Zähl-Waagen
- Verwendung zum Einfüllen, Verpacken und Dosieren

VERFUGBARE NENNLAST :

2162 : 10 - 15 - 20 - 30 - 50 - 75 - 100 - 150 kg

TECHNISCHE DATEN								
Genauigkeitsklasse		0.1 1000 d	C 1 1000 d OIML	0.05 2000 d	C 2 2000 d OIML	0.03 3000 d	C 3 3000 d OIML	C 6 6000 d OIML
Relative Umkehrspanne	% F.S.	< ± 0.1	< ± 0.03	< ± 0.05	< ± 0.025	< ± 0.025	< ± 0.020	< ± 0.013
Linearitätsabweichung	% F.S.	< ± 0.1	< ± 0.03	< ± 0.05	< ± 0.025	< ± 0.025	< ± 0.020	< ± 0.013
Wiederholbarkeit	% F.S.	< ± 0.03	< ± 0.02	< ± 0.02	< ± 0.01	< ± 0.015	< ± 0.01	< ± 0.01
Kriechfehler über 30 min.	% F.S.	< ± 0.06	< ± 0.04	< ± 0.04	< ± 0.03	< ± 0.025	< ± 0.020	< ± 0.013
Nullrückkehr	% F.S.	< ± 0.015	< ± 0.01	< ± 0.01	< ± 0.0075	< ± 0.0075	< ± 0.005	< ± 0.005
Referenztemperatur	°C	23	23	23	23	23	23	23
Nenntemperaturbereich	°C	- 10...+ 45	- 10...+ 45	- 10...+ 45	- 10...+ 45	- 10...+ 45	- 10...+ 45	- 10...+ 45
Gebrauchstemperaturbereich	°C	- 30...+ 70	- 30...+ 70	- 30...+ 70	- 30...+ 70	- 30...+ 70	- 30...+ 70	- 30...+ 70
Lagerungstemperaturbereich	°C	- 50...+ 85	- 50...+ 85	- 50...+ 85	- 50...+ 85	- 50...+ 85	- 50...+ 85	- 50...+ 85
Temperaturkoeffizient des Kennwerts	% /10°C	< ± 0.05	< ± 0.02	< ± 0.035	< ± 0.015	< ± 0.015	< ± 0.009	< ± 0.005
Temperaturkoeffizient des Nullsignals	% F.S./10°C	< ± 0.035	< ± 0.03	< ± 0.03	< ± 0.02	< ± 0.023	< ± 0.013	< ± 0.01
Nennkennwert	mV/V	2	2	2	2	2	2	2
Nullsignaltoleranz	mV/V	± 0.02	± 0.02	± 0.02	± 0.02	± 0.02	± 0.02	± 0.02
Kennwerttoleranz (g = 9,8107 m/s ²)	%	< ± 0.3	< ± 0.3	< ± 0.3	< ± 0.1	< ± 0.1	< ± 0.1	< ± 0.05
Eingang-Ausgangswiderstand	Ohm	351 ± 2	351 ± 2	351 ± 2	351 ± 2	351 ± 2	351 ± 2	351 ± 2
Isolationswiderstand	MOhm	> 5000	> 5000	> 5000	> 5000	> 5000	> 5000	> 5000
Empfohlene Speisespannung	V	5 to 10	5 to 10	5 to 10	5 to 10	5 to 10	5 to 10	10
Gebrauchsbereich der Speisespannung	V	2...15	2...15	2...15	2...15	2...15	2...15	2...15
Grenzlast	% F.S.	150	150	150	150	150	150	150
Bruchlast	% F.S.	> 300	> 300	> 300	> 300	> 300	> 300	> 300
Relative statische Grenzquerbelastung	% F.S.							
Zulässige dynamische Belastung	% F.S.	50	50	50	50	50	50	50

F.S.: Full Scale (Volle Nennlast) Die spezifikationen können ohne Nachrich ändern werden

LOAD CELL

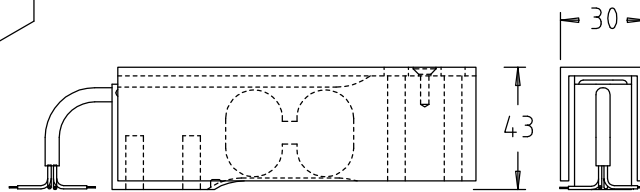
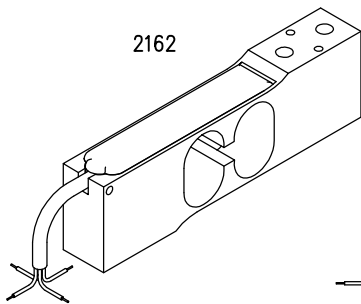
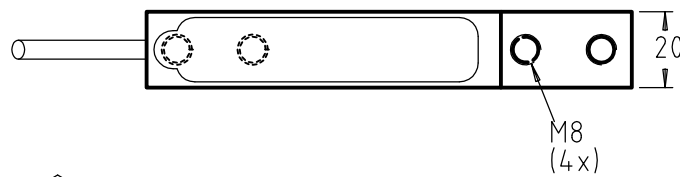
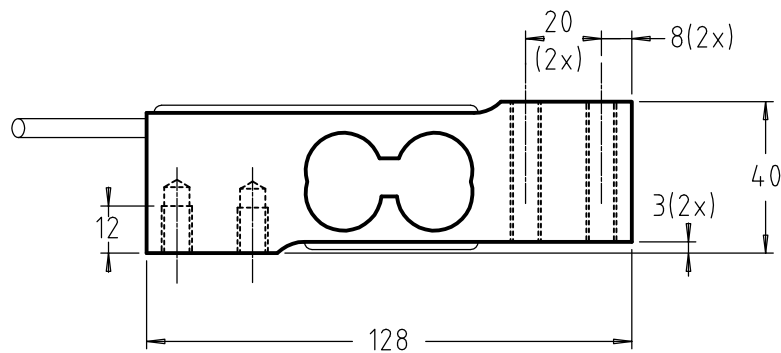
model 2162 aluminium alloy



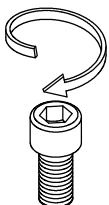
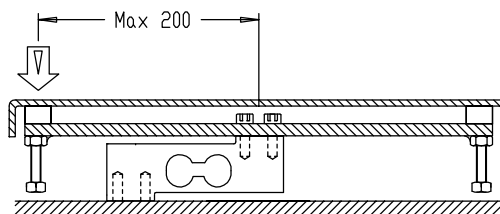
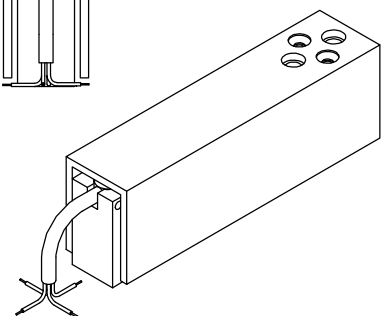
OFF-CENTER

Range 10–75 kg IP63

Cable length : 2 m



2162-F
COVER OPTION



Note: Correct torque for fixing bolts : 10 Nm if M8
(don't touch bottom of tapped holes)