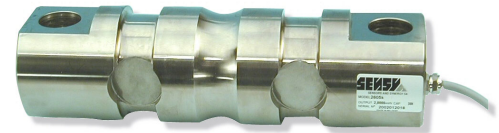


2600

DOPPEL SCHERSTABE / KRAFTAUFNEHMER

- Einfach zu montieren
- Robuste Konstruktion
- Edelstahl
- Schutzart IP 67
- Komplette Reihe von Zubehör verfügbar
- Modell Eex ia IIC T4/T6 zugelassen für den Einsatz in explosionsgefährdeten Bereichen



Modell 2600 - 20 t

Die SENSY Kraftaufnehmer 2600 eignen sich aufgrund ihrer Konzeption besonders für folgende Anwendungsfälle :

- Tanks , Einfülltrichter , Behälter , Wiegen von
Reaktoren/Mischern
- Mischers (Schwingmischers)

VERFUGBARE NENNLAST :

2600: 10 - (15) - 20 - 30 - 50 tonnen

TECHNISCHE DATEN			
Genauigkeitsklasse		0.25	0.1 1000 d
Relative Umkehrspanne	% F.S.	< ± 0.25	< ± 0.1
Linearitätsabweichung	% F.S.	< ± 0.25	< ± 0.1
Wiederholbarkeit	% F.S.	< ± 0.1	< ± 0.03
Kriechfehler über 30 min.	% F.S.	< ± 0.1	< ± 0.06
Nullrückkehr	% F.S.	< ± 0,025	< ± 0.015
Referenztemperatur	°C	23	23
Nenntemperaturbereich	°C	- 10...+ 45	- 10...+ 45
Gebrauchstemperaturbereich	°C	- 30...+ 70	- 30...+ 70
Lagerungstemperaturbereich	°C	- 50...+ 85	- 50...+ 85
Temperaturkoeffizient des Kennverts	% /10°C	< ± 0.05	< ± 0.05
Temperaturkoeffizient des Nullsignals	% F.S./10°C	< ± 0.035	< ± 0.035
Nennkennwert	mV/V	1 ... 1.5	1 ... 3
Nullsignaltoleranz	mV/V	± 0.02	± 0.02
Kennwerttoleranz (g = 9,8107 m/s ²)	%	< ± 0.3	< ± 0.3
Eingang-Ausgangswiderstand	Ohm	702 ± 20	351 ± 2
Isolationswiderstand	MOhm	> 5000	> 5000
Empfohlene Speisepannung	V	5 to 10	5 to 10
Gebrauchsbereich der Speisespannung	V	2...15	2...15
Grenzlast	% F.S.	150	150
Bruchlast	% F.S.	300	> 300
Relative statische Grenzquerbelastung	% F.S.	10..30	
Zulässige dynamische Belastung	% F.S.	50	50

F.S.: Full Scale (Volle Nennlast) Die spezifikationen können ohne Nachrich ändern werden

LOAD CELLS

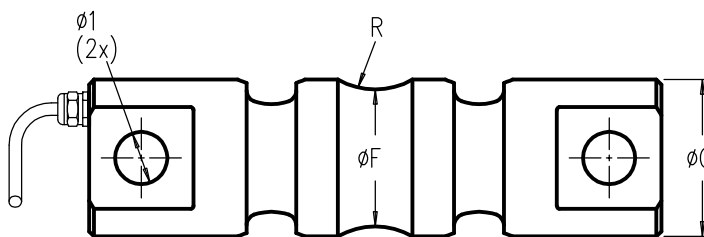
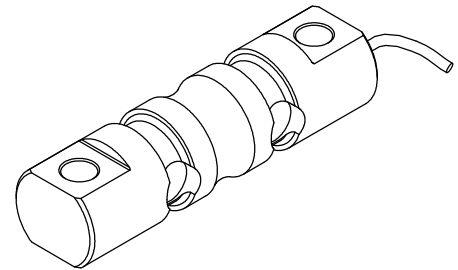
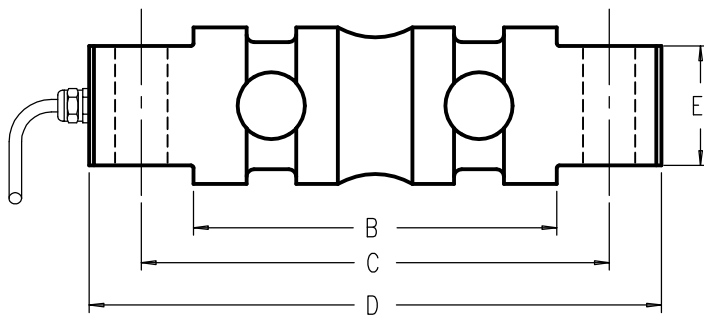
model 2600 stainless steel

model 2605 alloy steel

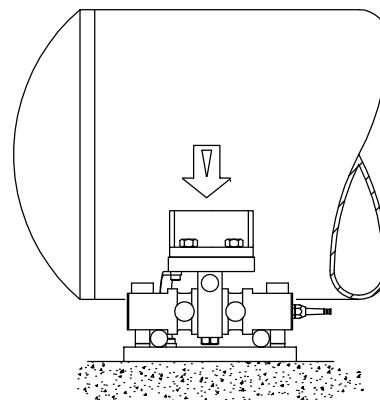
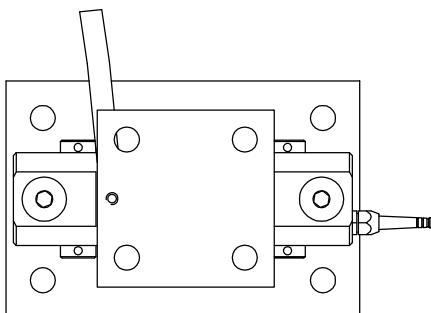
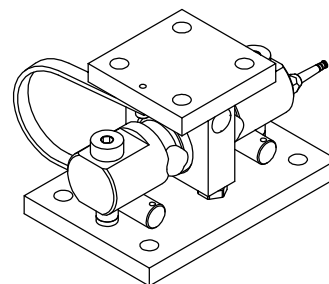
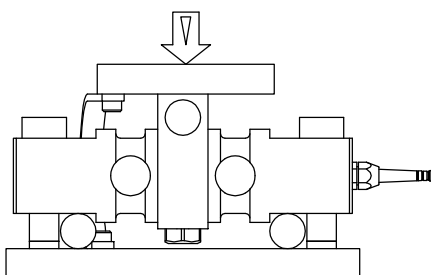
DOUBLE SHEAR BEAM

Range 10 – 50t. IP67

Cable length : See table (CL)



CAPACITIES	B	C	D	E	ϕF	ϕG	R	$\phi 1$	CL	Weight
10 – 20 t	118	188	230	51	55	63	30	21	10 m	4.3 kg.
30 t	130	220	270	55	67	74	50	24.5	12 m	7 kg.
50 t.	134	240	290	70	80	89	40	31		11 kg.



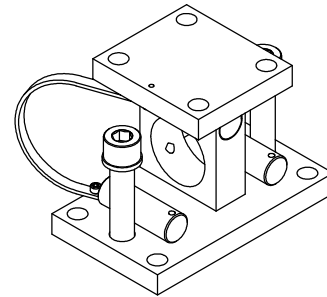
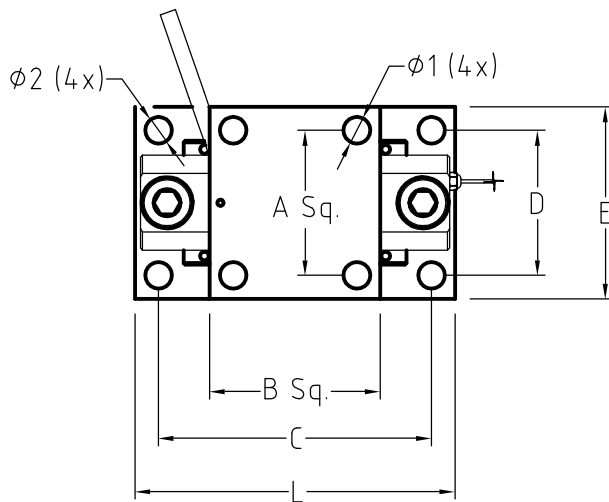
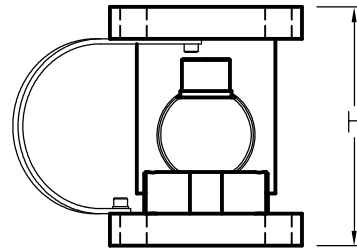
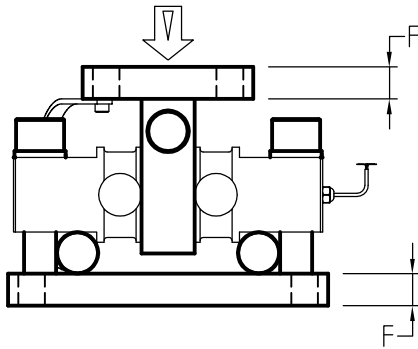
ACCESSORIES

model I2600 stainless steel

model I2605 coated steel

EASY MOUNT FOR MODEL 2600

Range 10–50t.



CAPACITIES	A	B	C	D	E	F	H	L	$\phi 1$	$\phi 2$
10 – 20 t	80	120	190	110	150	20	145	230	17	17
30 t	110	150	240	110	150	25	184	280	21	21
50 t.	136	180	256	136	180	30	224	300	25	25

