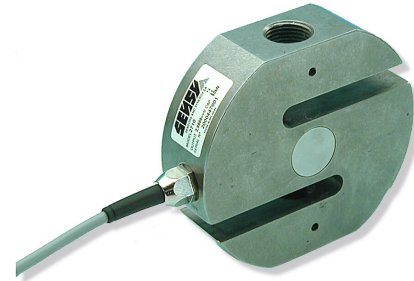


2710

ZUG / DRUCK KRAFTAUFNEHMER

- Universal kraftaufnehmer
- Einfach zu montieren
- Robuste Konstruktion
- Schutzart IP 67
- Modell Eex ia IIC T4/T6 zugelassen für den Einsatz in explosionsgefährdeten Bereichen
- Erhältlich in Hochtemperaturausführung
- Verfügbar in C3(3000d) für Waage Klasse III nach EN45501
- Werkstoff: Edelstahl



Modell 2710 – 50 kN

Die SENSY Kraftaufnehmer 2710 eignen sich aufgrund ihrer Konzeption besonders für folgende Anwendungsfälle :

- Fahrzeugwaagen (Mechanische Umwandlung)
- Wiegen von Einfülltrichtern , Silos , Ziternen ,
- Hängende Reaktoren oder Fülltrichter
- Transportbänder
- Verwendung zum Einfüllen, Verpacken und Dosieren

VERFUGBARE NENNLAST :

2710 : (5) - (7.5) - 10 - (15) - 20 - (30) - 50 kN

TECHNISCHE DATEN							
Genauigkeitsklasse		0.1 1000 d	C 1 1000 d OIML	0.05 2000 d	C 2 2000 d OIML	0.03 3000 d	C 3 3000 d OIML
Relative Umkehrspanne	% F.S.	< ± 0.1	< ± 0.03	< ± 0.05	< ± 0.025	< ± 0.025	< ± 0.020
Linearitätsabweichung	% F.S.	< ± 0.1	< ± 0.03	< ± 0.05	< ± 0.025	< ± 0.025	< ± 0.020
Wiederholbarkeit	% F.S.	< ± 0.03	< ± 0.02	< ± 0.02	< ± 0.01	< ± 0.015	< ± 0.01
Kriechfehler über 30 min.	% F.S.	< ± 0.06	< ± 0.04	< ± 0.04	< ± 0.03	< ± 0.025	< ± 0.020
Nullrückkehr	% F.S.	< ± 0.015	< ± 0.01	< ± 0.01	< ± 0.0075	< ± 0.0075	< ± 0.005
Referenztemperatur	°C	23					
Nenntemperaturbereich	°C	- 10...+ 45					
Gebrauchstemperaturbereich	°C	- 30...+ 70					
Lagerungstemperaturbereich	°C	- 50...+ 85					
Temperaturkoeffizient des Kennverts	% /10°C	< ± 0.05	< ± 0.02	< ± 0.035	< ± 0.015	< ± 0.015	< ± 0.009
Temperaturkoeffizient des Nullsignals	% F.S./10°C	< ± 0.035	< ± 0.03	< ± 0.03	< ± 0.02	< ± 0.023	< ± 0.013
Nennkennwert	mV/V	2					
Nullsignaltoleranz	mV/V	± 0.02					
Kennwerttoleranz (g = 9,8107 m/s ²)	%	< ± 0.3			< ± 0.1		
Eingang-Ausgangswiderstand	Ohm	351 ± 2					
Isolationswiderstand	MOhm	> 5000					
Empfohlene Speisepannung	V	5 to 10					
Gebrauchsbereich der Speisespannung	V	2...15					
Grenzlast	% F.S.	150					
Bruchlast	% F.S.	> 300					
Relative statische Grenzquerbelastung	% F.S.	100					
Zulässige dynamische Belastung	% F.S.	60					

F.S.: Full Scale (Volle Nennlast) Die spezifikationen können ohne Nachrich ändern werden

LOAD CELL

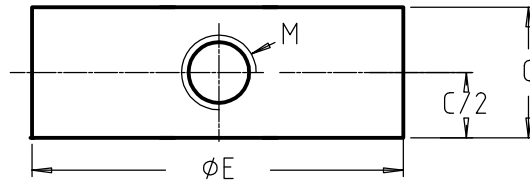
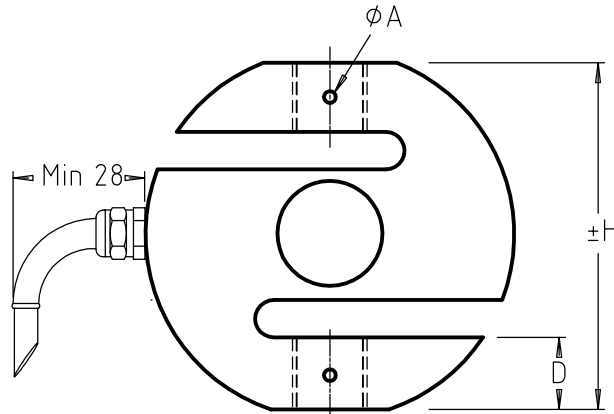
model 2710 stainless steel



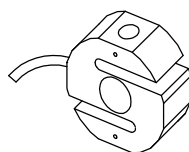
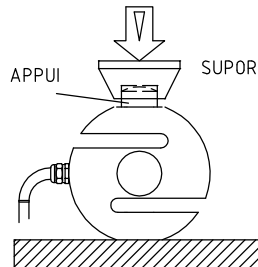
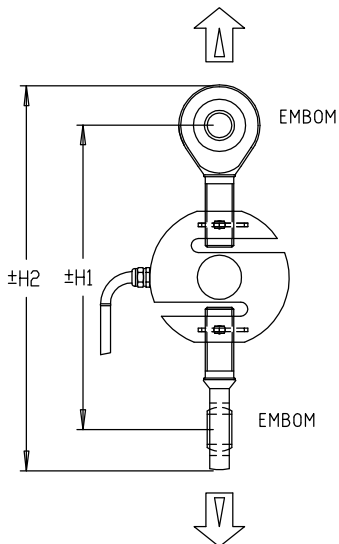
TENSION-COMPRESSION

Range (5 - 50 kN)
(500 - 5000 kg) IP67

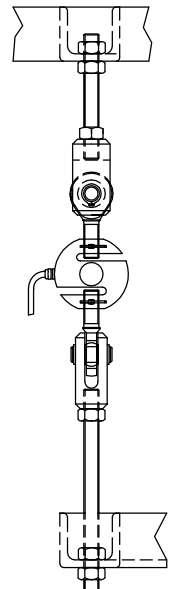
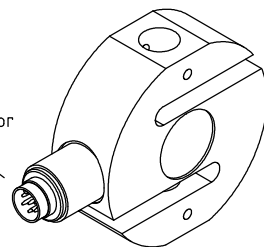
Cable length : 3 m



MODEL	CAPACITIES	φA	H	C	D	φE	M	H1	H2	Weight	Max.deflexion
2710	5 -15 kN	4	76	28	16	79	M16	177	222	0.85 kg	0.30 mm
2710	20-50 kN		116	38	30	128	M24x2	238	302	2.6 kg	0.35 mm



OPTION B :
Male connector
DIN 45322



Note: Standard wiring for compression