

3100P

PENDEL DRUCKKRAFTAUFNEHMER

- Druckkraftaufnehmer mit hoher Belastungsfähigkeit (von 3 bis 300 tonnen)
- Vollständig aus Edelstahl
- Schutzart IP 67
- Pendel-Technik (Funktion Selbstausrichtung)
- Optimiert für Parallelsanschluss
- Umfangreiches Montagezubehör wird angeboten
- Verfügbar in IP 68
- Modell Eex ia IIC T4/T6 zugelassen für den Einsatz in explosionsgefährdeten Bereichen
- Lieferbar in Hochtemperatur-Sonderausführung
- Verfügbar in C1,5 (3000 d) OIML / R 60 für Waage Klasse III nach EN45501



Modell 3100P – 10 t

Die SENSY Kraftaufnehmer 3100P eignen sich aufgrund ihrer Konzeption besonders für folgende Anwendungsfälle :

- Fahrzeugwaagen
- Silos , Tanks , Einfülltrichter und Wiegen von Reaktoren/Mischern
- Reaktoren/Mischer mit hohem Fassungsvermögen
- Waagen für Schienenfahrzeuge...



3100P + I3100P

VERFUGBARE NENNLAST :

3100P : (3) - 5 - (7.5) - 10 - (15) - 20 - 30 - 50 - (75) - 100 - (150) - 200 - 300 tonnen

TECHNISCHE DATEN					
Genauigkeitsklasse		0.25	0.1 1000 d	C 1 1000 d OIML	0.03 3000 d
Relative Umkehrspanne	% F.S.	< ± 0.25	< ± 0.1	< ± 0.03	< ± 0.025
Linearitätsabweichung	% F.S.	< ± 0.25	< ± 0.1	< ± 0.03	< ± 0.025
Wiederholbarkeit	% F.S.	< ± 0.1	< ± 0.03	< ± 0.02	< ± 0.015
Kriechfehler über 30 min.	% F.S.	< ± 0.1	< ± 0.06	< ± 0.04	< ± 0.025
Nullrückkehr	% F.S.	< ± 0,025	< ± 0.015	< ± 0.01	< ± 0.0075
Referenztemperatur	°C	23	23	23	23
Nenntemperaturbereich	°C	- 10...+ 45	- 10...+ 45	- 10...+ 45	- 10...+ 45
Gebrauchstemperaturbereich	°C	- 30...+ 70	- 30...+ 70	- 30...+ 70	- 30...+ 70
Lagerungstemperaturbereich	°C	- 50...+ 85	- 50...+ 85	- 50...+ 85	- 50...+ 85
Temperaturkoeffizient des Kennverts	% /10°C	< ± 0.05	< ± 0.05	< ± 0.02	< ± 0.015
Temperaturkoeffizient des Nullsignals	% F.S./10°C	< ± 0.035	< ± 0.035	< ± 0.03	< ± 0.023
Nennkennwert	mV/V	1,5	1,5	1,5	1,5
Nullsignaltoleranz	mV/V	± 0.02	± 0.02	± 0.02	± 0.02
Kennwerttoleranz (g = 9,8107 m/s ²)	%	< ± 0.3	< ± 0.3	< ± 0.3	< ± 0.1
Eingang-Ausgangswiderstand	Ohm	702 ± 20	351 ± 2	351 ± 2	700 ± 2
Isolationswiderstand	MOhm	> 5000			
Empfohlene Speisepannung	V	5 to 10	5 to 10	5 to 10	5 to 10
Gebrauchsbereich der Speisespannung	V	2...15	2...15	2...15	2...15
Grenzlast	% F.S.	150	150	150	150
Bruchlast	% F.S.	300	> 300	> 300	> 300
Relative statische Grenzquerbelastung	% F.S.	15	15	15	15
Zulässige dynamische Belastung	% F.S.	50	50	50	50

F.S.: Full Scale (Volle Nennlast) Die spezifikationen können ohne Nachrich ändern werden

LOAD CELLS

model 3100P

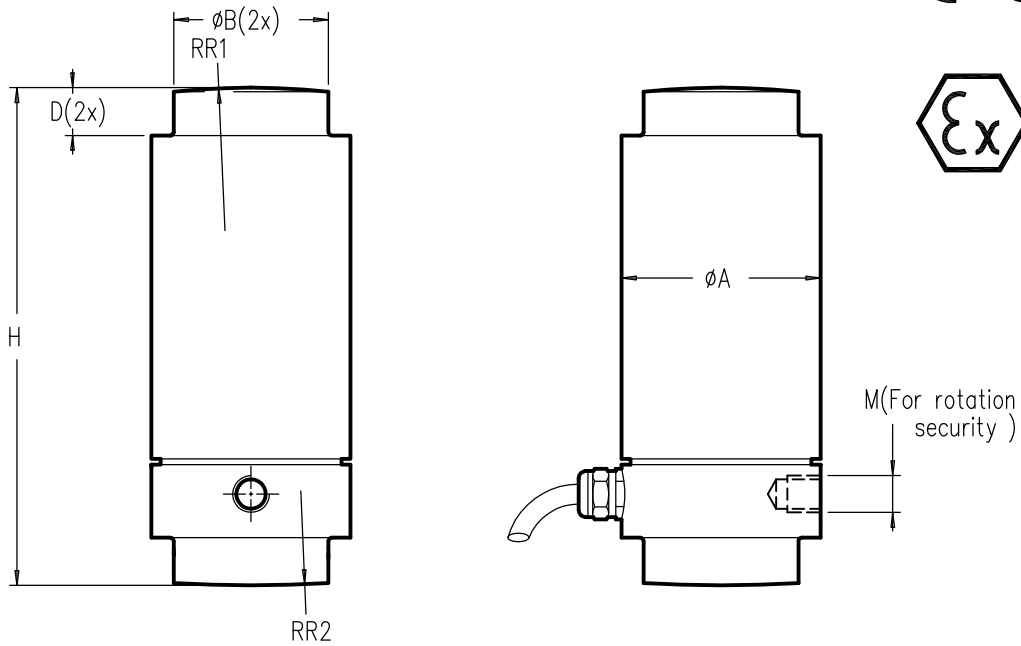
stainless steel



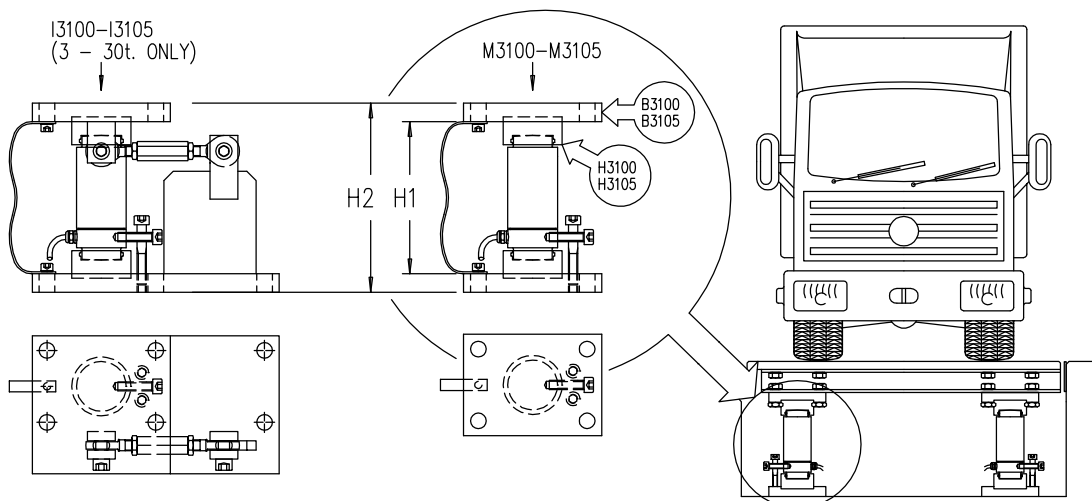
COMPRESSION

Range 3 – 300t IP 67 (IP 68)

Cable length : 12 m



CAPACITIES	øA	øB ⁰ _{-0.1}	D	H	M	RR1	RR2	H1	H2	Max.deflexion (mm)	Weight (kg)	R Input(ohms)
3 – 20 t	54	42	13	135	M10	200	250	165	205	0.03–0.1	2.2 kg	±350
30 t												±700
50 – 100t	±89	64	30	190	M12	300	300	234	294	0.26–0.34	5 kg	±700
150 – 200t	115	90	20	210	M16	400	400	290	370	0.33	15 kg	
300t	121	110	20	240	M16	400	400	338	418	0.4	18 kg	



Rev. 19/04/2001A

ACCESSORIES

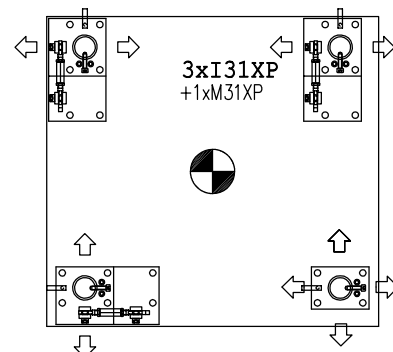
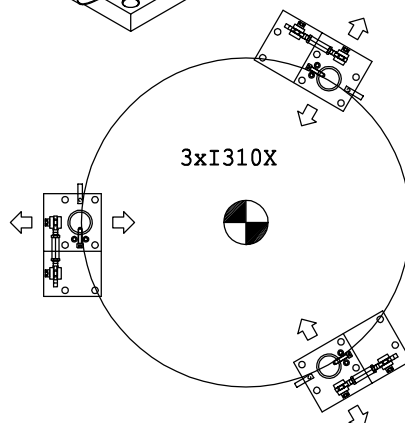
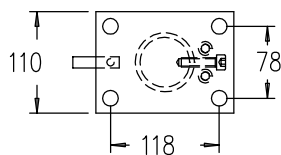
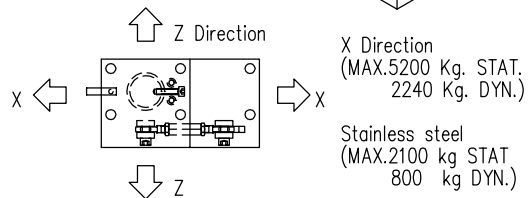
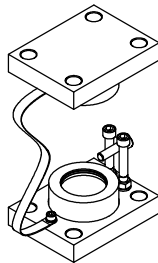
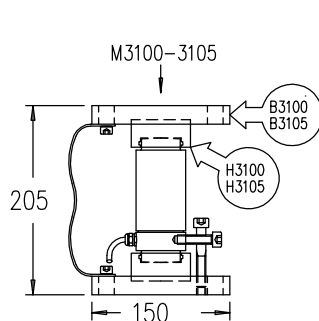
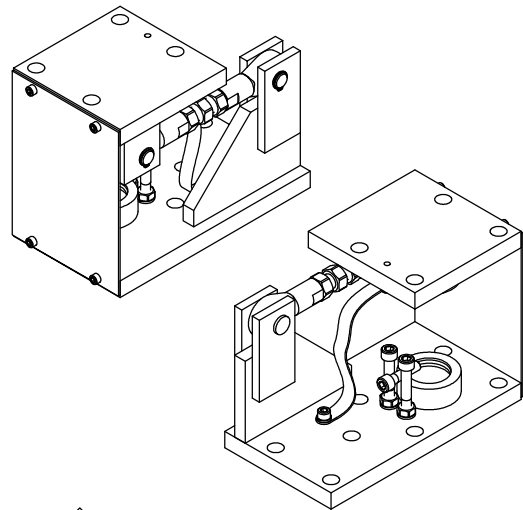
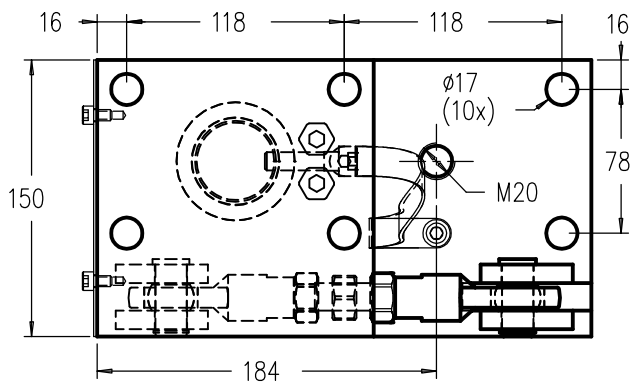
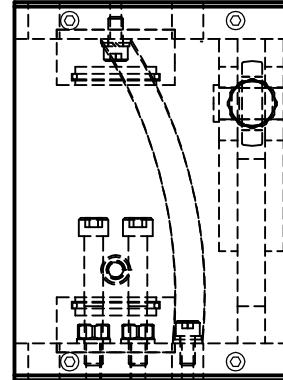
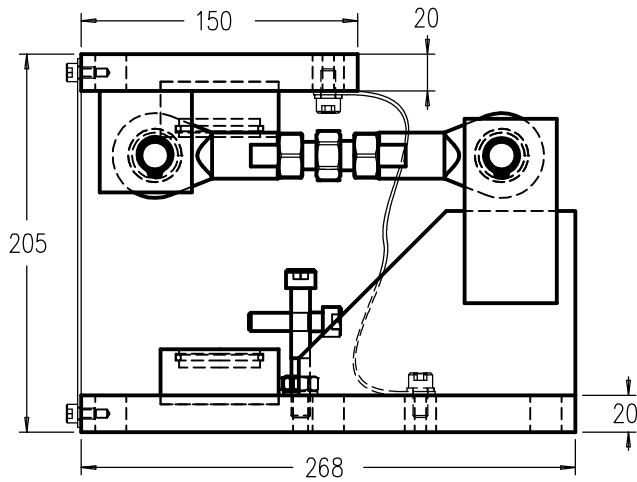
model I3100 stainless steel*

model I3105 coated steel

* ROD ENDS IN STAINLESS STEEL

EASY MOUNT FOR MODELS 3100P-3105P

Range 3 - 30 t

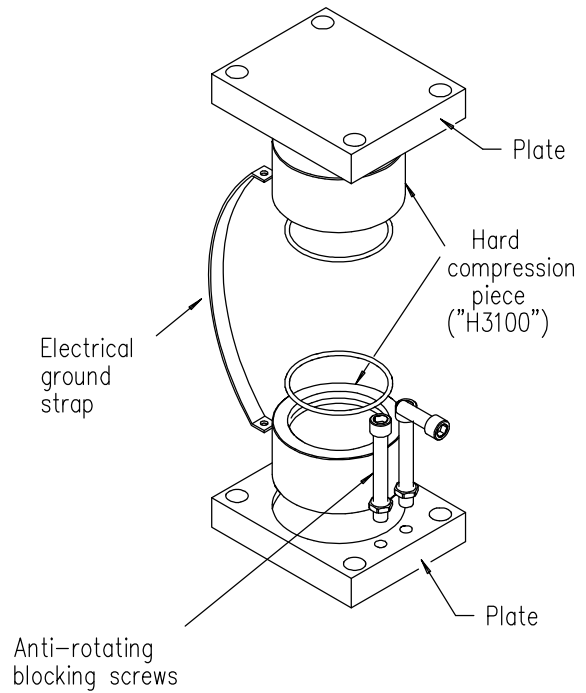
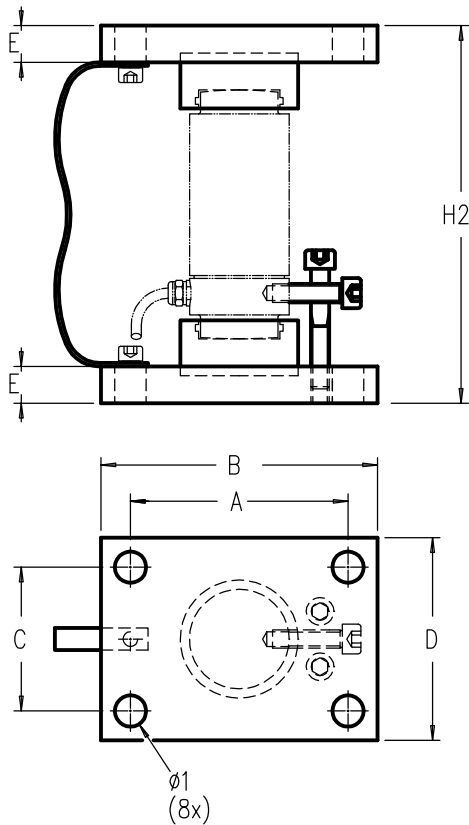


ACCESSORIES

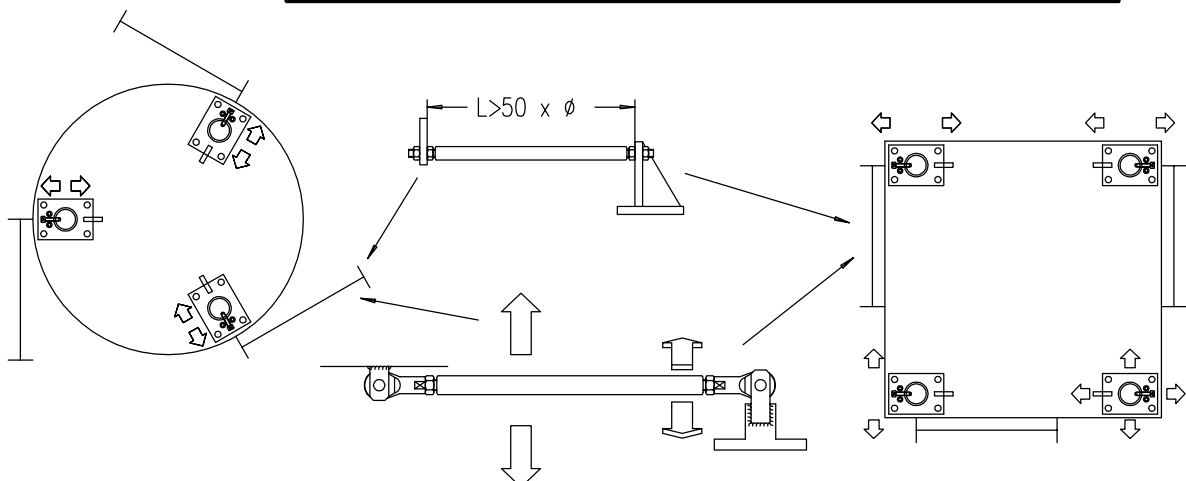
model M3100 stainless steel
 model M3105 coated steel

PENDULAR KIT UNIT FOR MODELS 3100P-3105P

Range 3 - 300 t



CAPACITIES	A	B	C	D	E	$\phi 1$	H2	Weight (kg)
3 - 30 t	118	150	78	110	20	17	205	± 5.7
50 - 100t	130	170	90	130	30	21	294	± 13
150 - 200t	185	235	135	185	40	25	370	± 35.5
300t							418	± 41



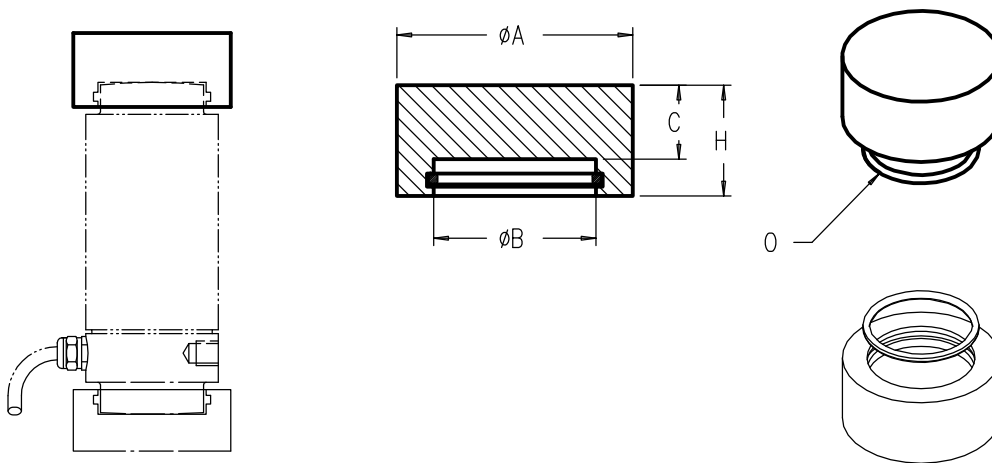
Rev.19/04/2001A

ACCESSORIES

model H3100 stainless steel
 model H3105 coated steel

HARD COMPRESSION PIECES FOR 3100P

Range 3 – 300 t



CAPACITIES	ϕA	ϕB	E	H	O (O-Ring)	Weight (kg)
3 – 30 t	64	44	20	30	42 x 3	± 0.65
50 – 100t	99	66	32	43	64 x 4	± 2.3
150 – 200t	128	92	50	65	90 x 5	± 6
300t	148	112	59	75	110 x 5	± 9

