

**3300**

## EINFUHR KRAFT-SENSOR - INSERTGAGE®

- Universal : Je nach Lage und Ausrichtung der Kraftsensor, können Sie messen :  
ZUG – DRUCK – DREHMOMENT – BIEGUNG – SCHERE
- Einheitliche, messbereichsunabhängige Bauform
- Edelstahl
- Schutzart IP 67
- Sehr wettbewerbsfähige Preise
- Einfach zu montieren (Eine einfache Öffnung genügt, um ihn in die Struktur einzuführen)
- Genauigkeit am Einsatzort : 1 bis 5 %



Modell 3300

Die SENSY Kraftaufnehmer 3300 eignen sich aufgrund ihrer Konzeption besonders für folgende Anwendungsfälle :

- Wiegen von Silos, Tanks, Einfülltrichter
- Waagen für Schienenfahrzeuge
- Spannungs- oder Kraftmessung an der Maschine
- Kontrolle der Kraftverteilung
- Schaltkontakt
- Füllstandsmessung für flüssigen Materialien und Schüttgut

**VERFUGBARE NENNLAST :**  
**3300 : von 10 bis 120 N/mm<sup>2</sup>**

# LOAD CELL

model 3300 stainless steel

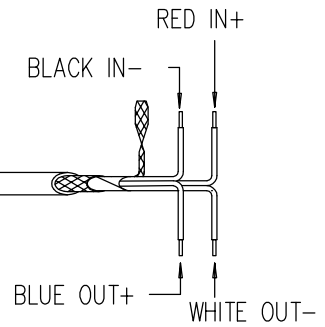
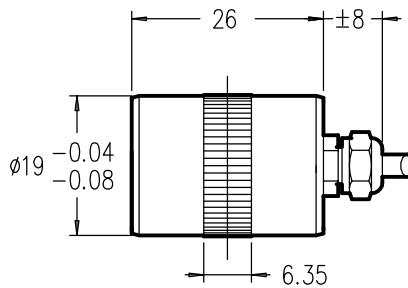


## INSERT-GAGE

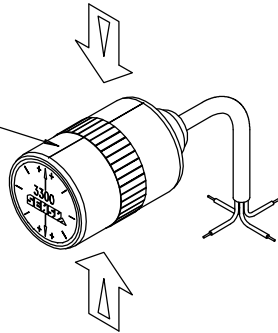
Impedances 350 or 700 ohms IP67

Cable length : 0.75 or 5 m

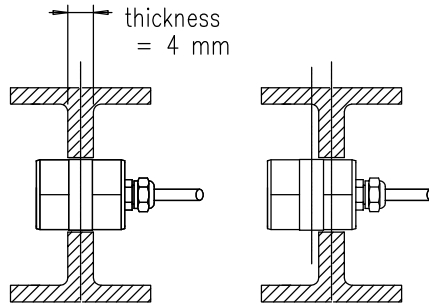
KNURL  $\phi 19$   $+0.22$   
 $+0.19$



Marking lines  
(2x at 180°)  
Maximum  
Sensitivity  
when force  
applied on  
lines



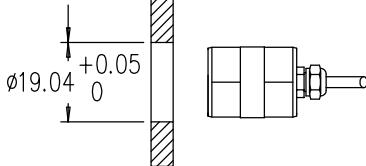
Minimum  
thickness  
= 4 mm



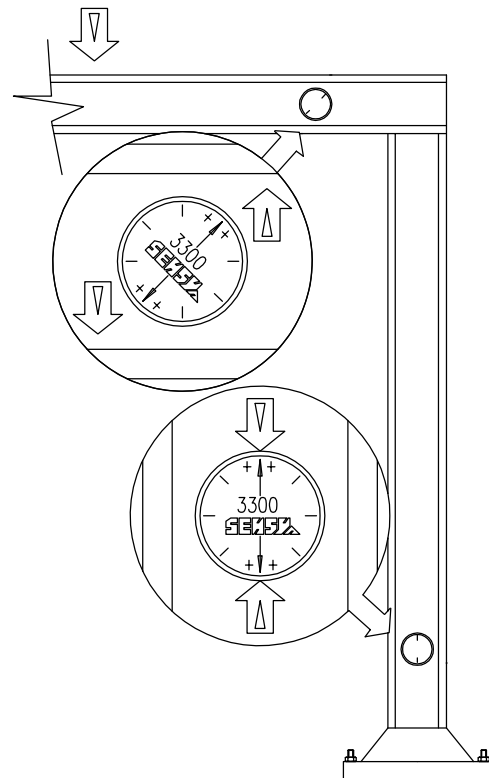
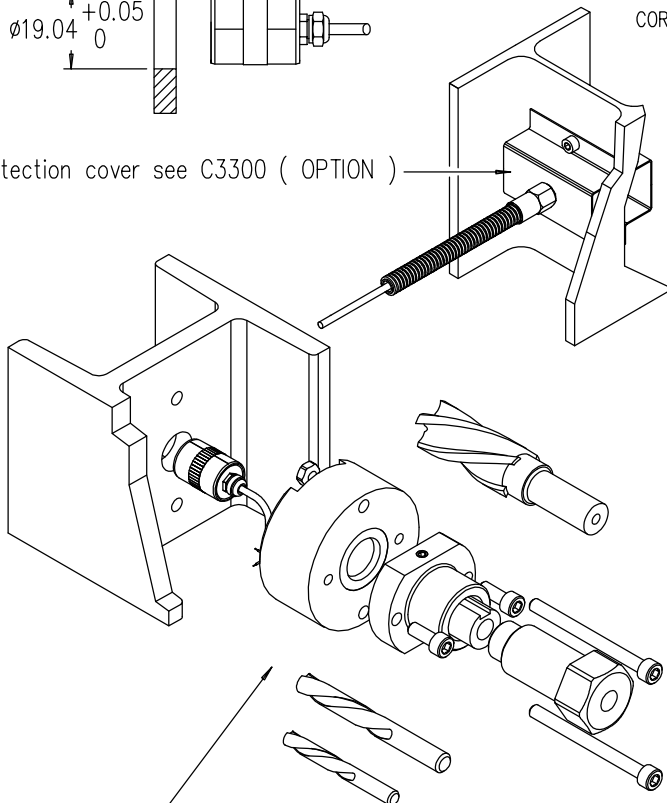
CORRECT MOUNTING

NOT CORRECT

$\phi$  Mounting  
hole



Protection cover see C3300 ( OPTION )



-See mounting documentation and tools (On request)

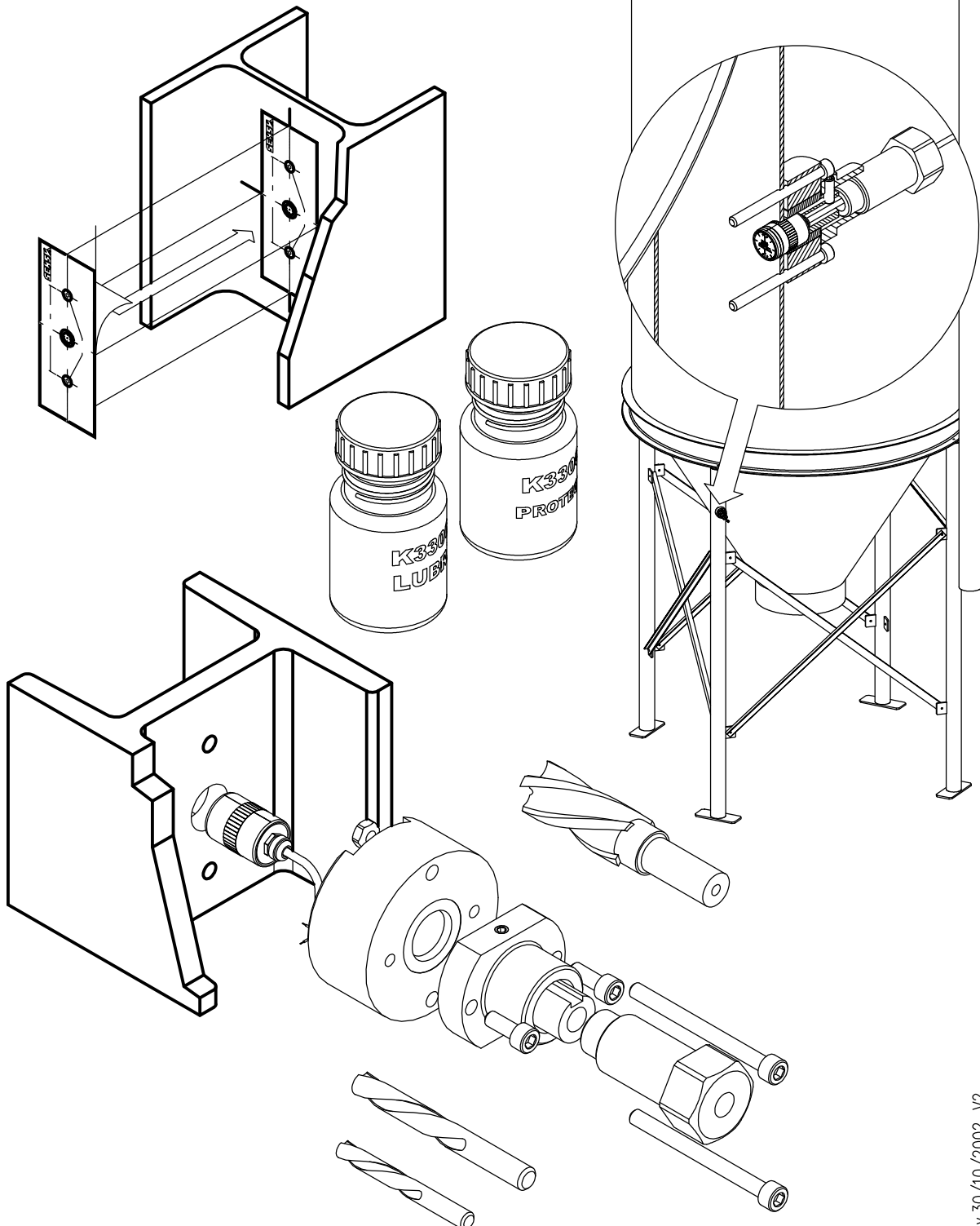
Rev.16/09/99B

## ACCESSORIES

model K3300 stainless steel

### KIT MOUNTING TOOL FOR MODEL 3300

Included:  
 K3300 LUBRI (Lubricant)  
 K3300 PROTECT (Protection grease)  
 K3300 D6 & D10 (Drill  $\phi 6.5$  &  $\phi 10$ )  
 K3300 D34 (Drill 3/4")

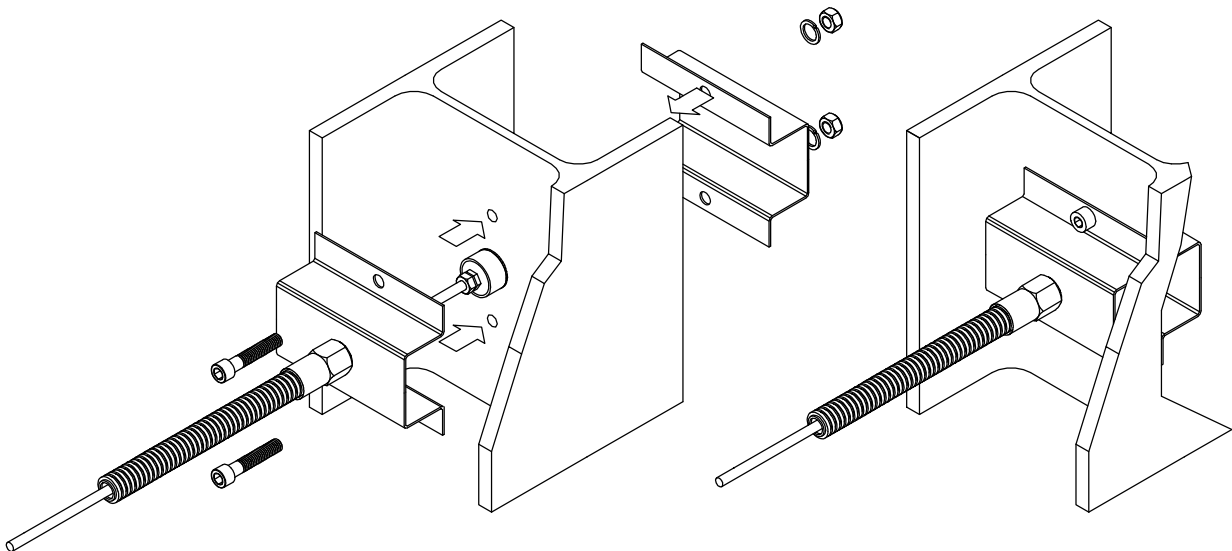
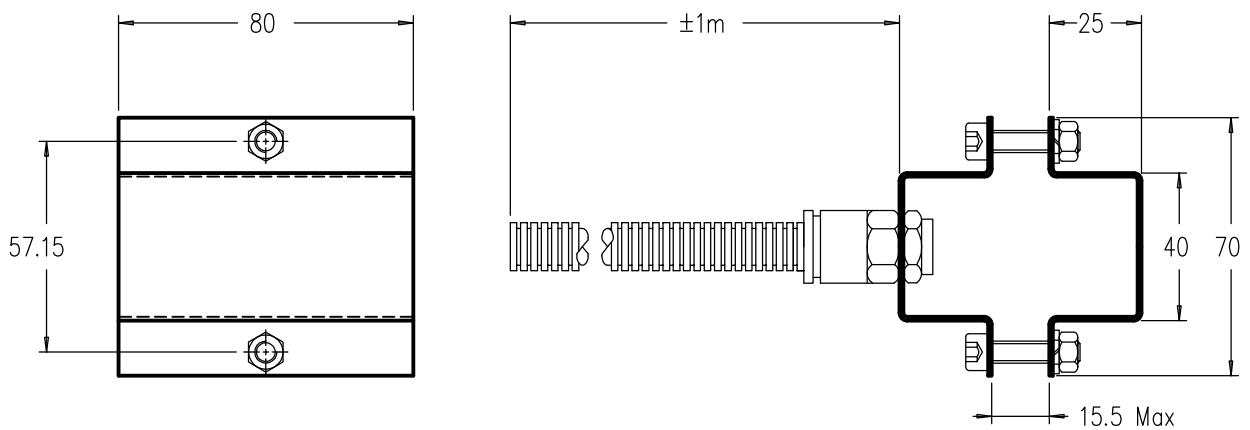


Rev.30/10/2002\_V2

## ACCESSORIES

model C3300 stainless steel

### PROTECTION COVERS FOR MODEL 3300



Rev.18/07/97