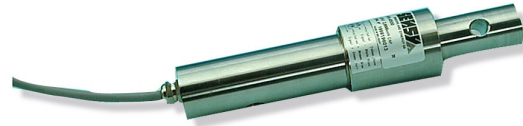


4500

SCHERKRAFT-KRAFTAUFNEMER

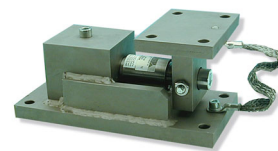
- Preiswerte Lösung
- Robuste Konstruktion
- Schutzart IP 67
- Verfügbar in 0.1 % (1000 d)
- Edelstahl
- Einfach zu montieren
- Hohe Schlagbeständigkeit
- Komplette Reihe von Zubehör verfügbar
- Modell Eex ia IIC T4/T6 zugelassen für den Einsatz in explosionsgefährdeten Bereichen



Modell 4500 – 5 t

Die SENSY Kraftaufnehmer 4500 eignen sich aufgrund ihrer Konzeption besonders für folgende Anwendungsfälle :

- Silos , Tanks ,Einfülltrichter und Wiegen von Reaktoren/Mischern
- Mischers (Schwingmischers)
- Sonderausführung für Sicherheit in Hebezeugen möglich



4500 + 14500

VERFUGBARE NENNLAST :

4500 : (0.5) - (0.75) - 1 - (1.5) - 2 - 3 - 5 - 7.5 - (10) - (15) - (20) - (30) - (50) tonnen

TECHNISCHE DATEN		
Genauigkeitsklasse		0.1 1000 d
Relative Umkehrspanne	% F.S.	< ± 0.1
Linearitätsabweichung	% F.S.	< ± 0.1
Wiederholbarkeit	% F.S.	< ± 0.03
Kriechfehler über 30 min.	% F.S.	< ± 0.06
Nullrückkehr	% F.S.	< ± 0.015
Referenztemperatur	°C	23
Nenntemperaturbereich	°C	- 10...+ 45
Gebrauchstemperaturbereich	°C	- 30...+ 70
Lagerungstemperaturbereich	°C	- 50...+ 85
Temperaturkoeffizient des Kennwerts	% /10°C	< ± 0.05
Temperaturkoeffizient des Nullsignals	% F.S./10°C	< ± 0.035
Nennwert	mV/V	2
Nullsignaltoleranz	mV/V	± 0.02
Kennwerttoleranz (g = 9,8107 m/s ²)	%	< ± 0.3
Eingang-Ausgangswiderstand	Ohm	351 ± 2
Isolationswiderstand	MOhm	> 5000
Empfohlene Speisepannung	V	5 to 10
Gebrauchsbereich der Speisepannung	V	2...15
Grenzlast	% F.S.	150
Bruchlast	% F.S.	> 300
Relative statische Grenzquerbelastung	% F.S.	100
Zulässige dynamische Belastung	% F.S.	50

F.S.: Full Scale (Volle Nennlast) Die spezifikationen können ohne Nachrich ändern werden

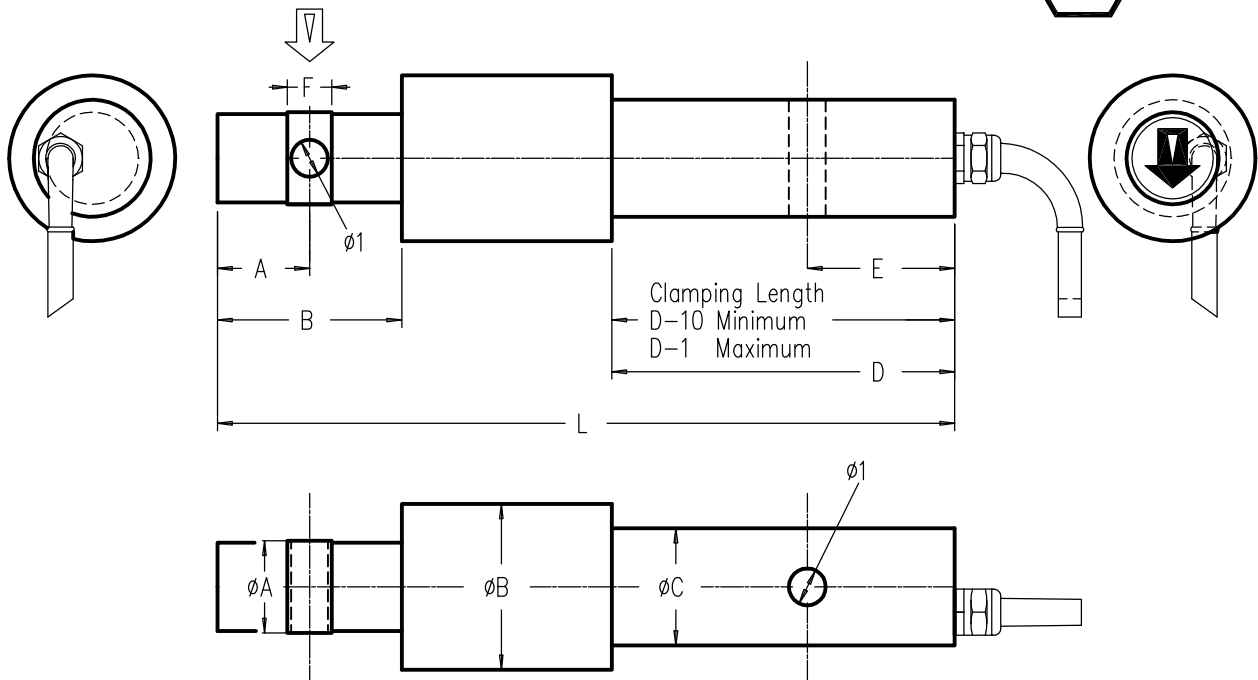
LOAD CELLS

model 4500 stainless steel

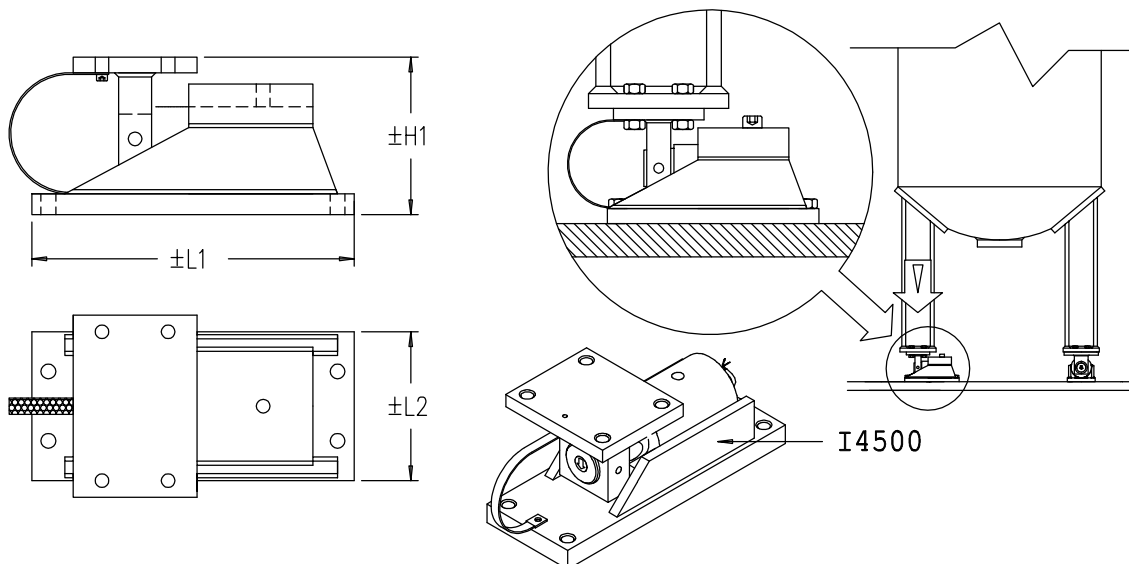


EASY MOUNTING SHEAR-BEAM

Range 0.5–50 t. IP67
Cable length : see table (CL)



CAPACITIES	A	B	D	E	F	L	$\phi 1$	ϕA	ϕB (MAX)	ϕC	CL	H1	L1	L2	Weight
0.5 - 3 t.	25	50	93	40	8	200	10	25 ± 0.1	40	31.75 ± 0.1	6 m	125	285	120	1.48 kg.
5 - 7.5 t.					12			$40 \begin{smallmatrix} 0 \\ -0.15 \end{smallmatrix}$		$49 \begin{smallmatrix} 0 \\ -0.15 \end{smallmatrix}$					3 kg.
10 - 15 t.	25	50	105	20	24	240	16	$60 \begin{smallmatrix} 0 \\ -0.15 \end{smallmatrix}$	62	$62 \begin{smallmatrix} 0 \\ -0.15 \end{smallmatrix}$	12 m	174	405	150	3.4 kg.
20 t.					30					$78 \begin{smallmatrix} 0 \\ -0.15 \end{smallmatrix}$					4.3 kg.
30t.					30					$78 \begin{smallmatrix} 0 \\ -0.15 \end{smallmatrix}$					8 kg.
50t.	30	60	180	70	40	280	20	$88 \begin{smallmatrix} 0 \\ -0.20 \end{smallmatrix}$			20 m	± 230	± 500	240	13 kg.



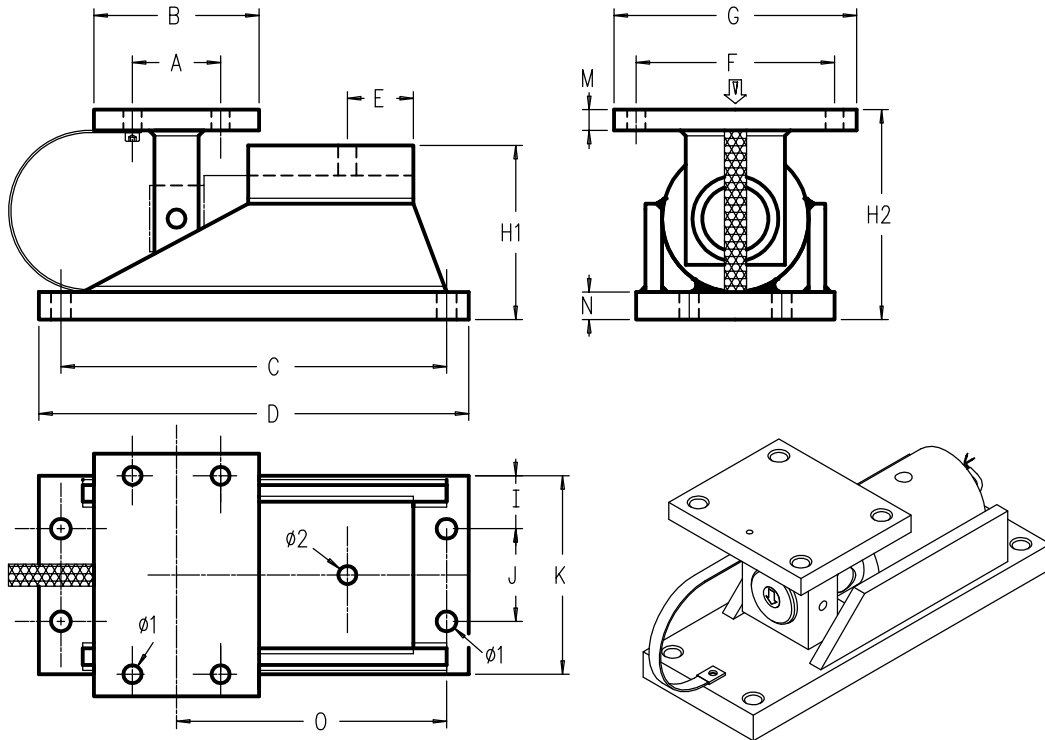
Rev.06/09/98C

ACCESSORIES

model I4500 stainless steel
 model I4505 coated steel

EASY MOUNT MODEL 4500

Range 0.5 – 30 t



MODEL	CAPACITIES	A	B	C	D	E	F	G	I	J	K	M	N	O	φ1	φ2	H1	H2	Weight (kg.)	
I4500 I4505	0.5 – 3 t.	60	90	255	285	40	90	120	15	90	120	15	20	200	12.5	10.5	100	125	10.6 (I4505 Ni plated)	
	5 – 7.5 t.																			11.2 (I4505 Ni plated)
	10 – 20 t.	110	150	365	405	60	140	180	20	110	150	20	30	260	17	16.5	134	174	23.5 (I4505 painted)	
	30 t.			407	450		157	200	21.5	157	200	30		273.5	21.5		160	206.5	48 (I4505 painted)	

