

5510

SCHER-KRAFTAUFNEHMER

- Geringe Höhe
- Edelstahl
- Einfach zu montieren
- Schutzart IP 67
- Optimiert für Parallelschluss
- Komplette Reihe von Zubehör verfügbar
- Verfügbar in C3(3000d) für Waage Klasse III nach EN45 501



Modell 5510 – 1,5 t

Die SENSY Kraftaufnehmer 5510 eignen sich aufgrund ihrer Konzeption besonders für folgende Anwendungsfälle :

- Wiegeplattform geringe Höhe
- Verwendung zum Einfüllen, Verpacken und Dosieren
- Wiegen von Silos, Einfülltrichter, Tanks und Reaktoren



5510 + I5510

VERFUGBARE NENNLAST :

5510 : 0.5 - (0.75) - 1 - 1.5 - 2 tonnen

TECHNISCHE DATEN							
Genauigkeitsklasse		0.1 1000 d	C 1 1000 d OIML	0.05 2000 d	C 2 2000 d OIML	0.03 3000 d	C 3 3000 d OIML
Relative Umkehrspanne	% F.S.	< ± 0.1	< ± 0.03	< ± 0.05	< ± 0.025	< ± 0.025	< ± 0.020
Linearitätsabweichung	% F.S.	< ± 0.1	< ± 0.03	< ± 0.05	< ± 0.025	< ± 0.025	< ± 0.020
Wiederholbarkeit	% F.S.	< ± 0.03	< ± 0.02	< ± 0.02	< ± 0.01	< ± 0.015	< ± 0.01
Kriechfehler über 30 min.	% F.S.	< ± 0.06	< ± 0.04	< ± 0.04	< ± 0.03	< ± 0.025	< ± 0.020
Nullrückkehr	% F.S.	< ± 0.015	< ± 0.01	< ± 0.01	< ± 0.0075	< ± 0.0075	< ± 0.005
Referenztemperatur	°C	23					
Nenntemperaturbereich	°C	- 10...+ 45					
Gebrauchstemperaturbereich	°C	- 30...+ 70					
Lagerungstemperaturbereich	°C	- 50...+ 85					
Temperaturkoeffizient des Kennverts	% /10°C	< ± 0.05	< ± 0.02	< ± 0.035	< ± 0.015	< ± 0.015	< ± 0.009
Temperaturkoeffizient des Nullsignals	% F.S./10°C	< ± 0.035	< ± 0.03	< ± 0.03	< ± 0.02	< ± 0.023	< ± 0.013
Nennkennwert	mV/V	±2					
Nullsignaltoleranz	mV/V	± 0.02					
Kennwerttoleranz (g = 9,8107 m/s ²)	%	< ± 0.3			< ± 0.1		
Eingang-Ausgangswiderstand	Ohm	351 ± 2					
Isolationswiderstand	MOhm	> 5000					
Empfohlene Speisespannung	V	5 to 10					
Gebrauchsbereich der Speisespannung	V	2...15					
Grenzlast	% F.S.	150					
Bruchlast	% F.S.	> 300					
Relative statische Grenzquerbelastung	% F.S.	100					
Zulässige dynamische Belastung	% F.S.	60					

F.S.: Full Scale (Volle Nennlast) Die spezifikationen können ohne Nachrich ändern werden

LOAD CELLS

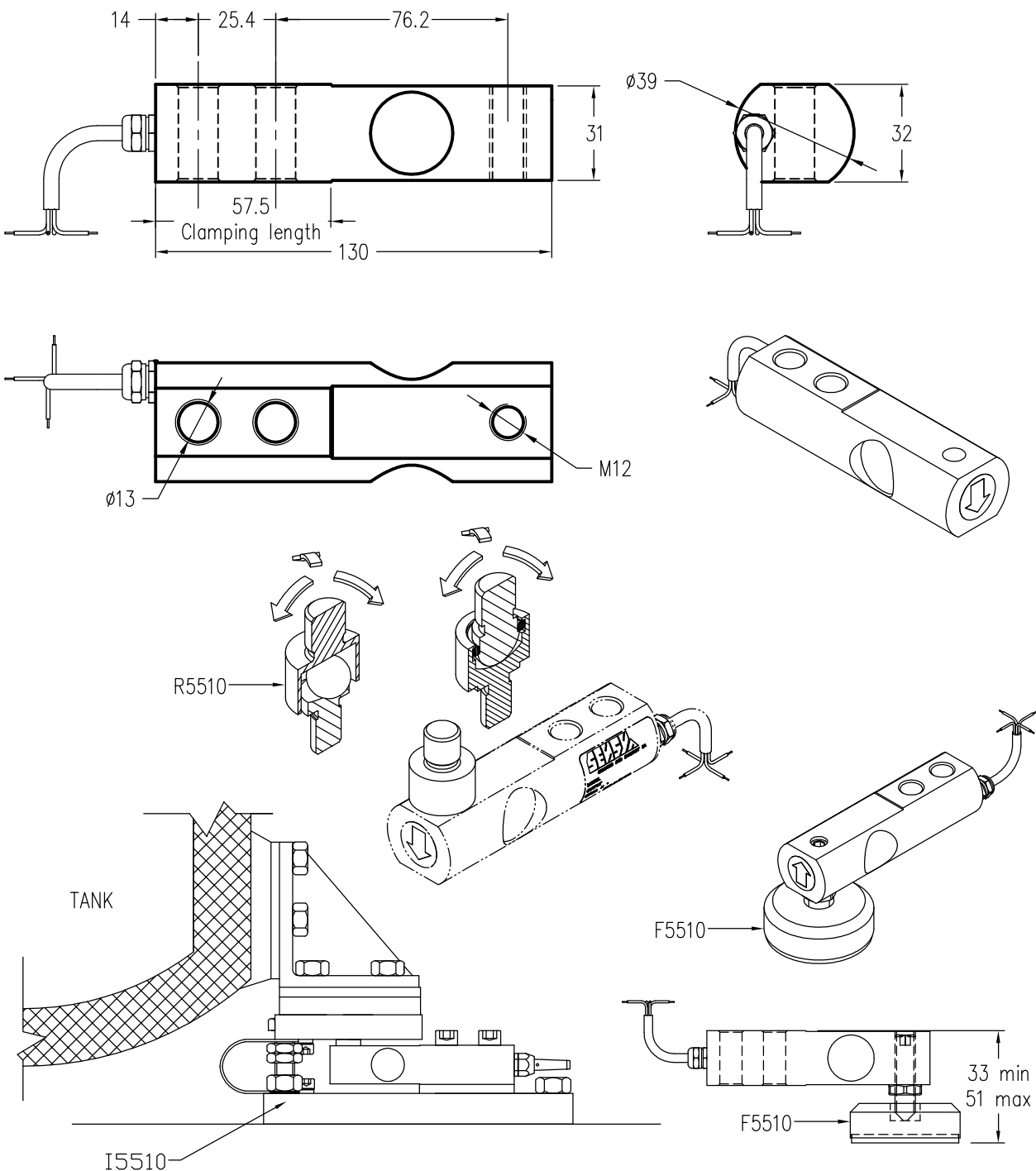
model 5510 stainless steel

SHEAR BEAM

Range 0.5 – 2 t. IP67

Cable length : 8 m

Max.Deflexion	Weight
0.15-0.27 mm	0.95 kg



Rev. 14/04/2003

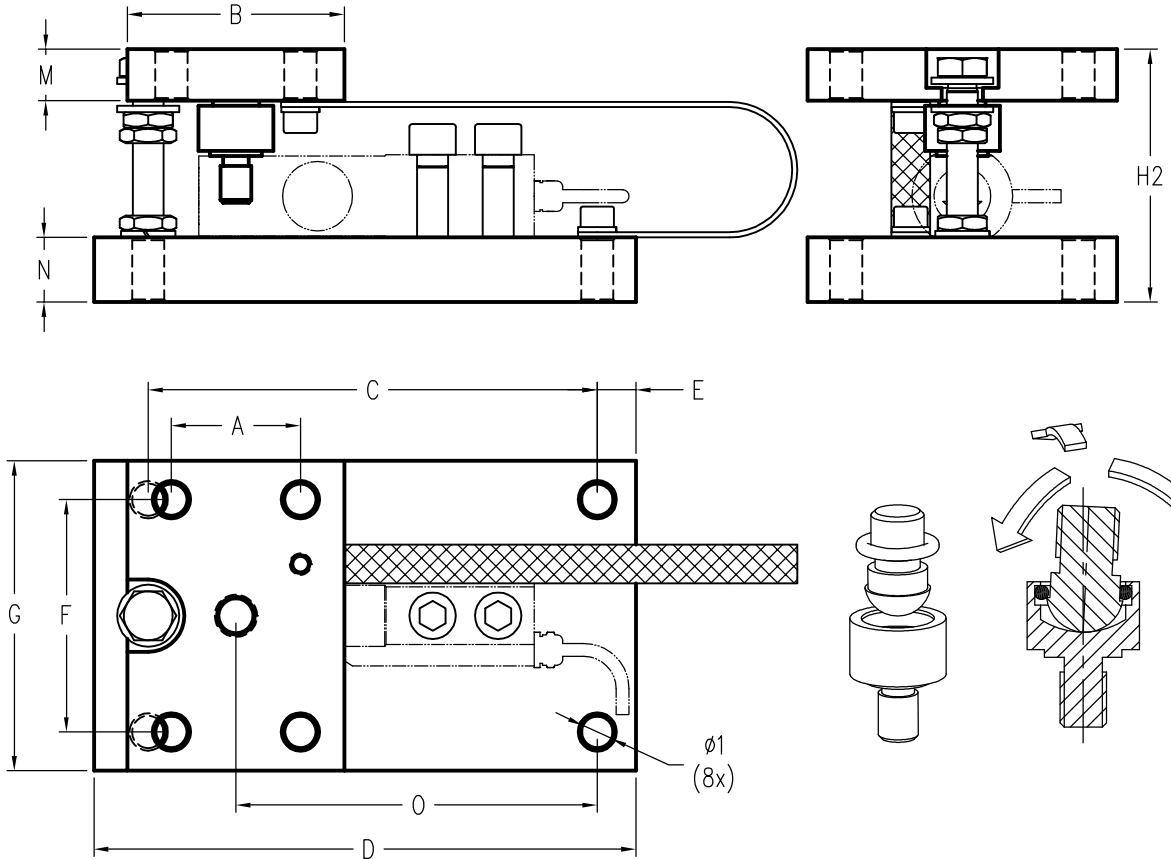
ACCESSORIES

model I5510 stainless steel

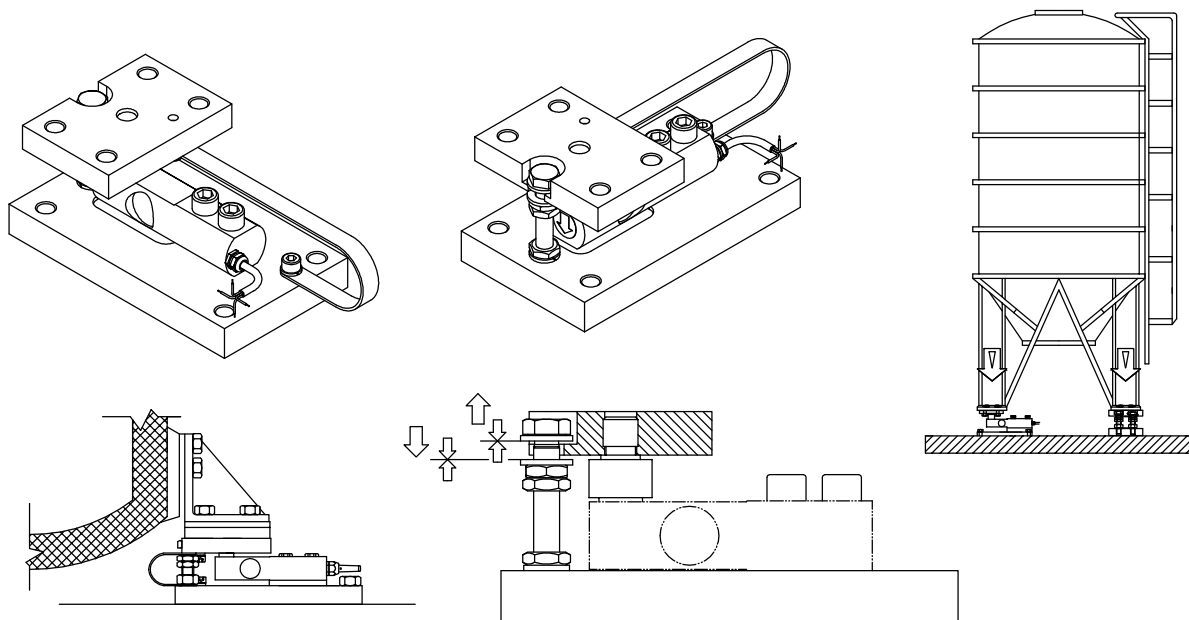
model I5515 coated steel

EASY MOUNT MODEL 5510

Range 0.5 – 2 t.



MODEL	CAPACITIES	A	B	C	D	E	F	G	M	N	O	ø1	H2	Weight
I5510-I5515	0.5 – 2 t.	50	84	174	210	15	90	120	20	25	140	12.5	98	±6.76 kg



Rev.24/01/2003

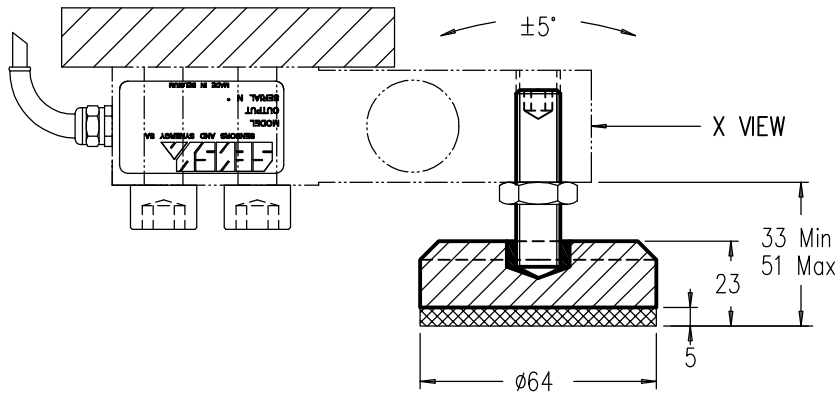
ACCESSORIES

model F5510 stainless steel

DAMPED MOUNTING

Range 0.5 – 2t. (2.5t. Max.)

DETAILS FOR MOUNTING DIRECTION



X-VIEW (SEE DIRECTION OF ARROW AND POSITION OF CABLE)

