

5950

DRUCKKRAFTAUFNEMER MIT GERINGE BAUHOHE

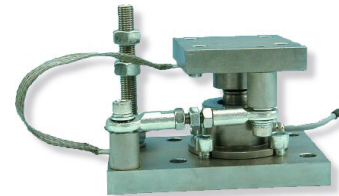
- Einfach Einbau bei geringen Bauhöhe
- Komplete rostfreier edestahl
- Sehr wettbewerbsfähige Preise
- ATEX version verfügbar (Eex ia IIC T4/T6)
- Lieferbar in Hochtemperatur ausführung
- Komplette Reihe von Zubehör
- Schutzart IP 67 (IP 68 Verfügbar)



Modell 5950 – 2 t

Die SENSY Kraftaufnehmer 5950 eignen sich aufgrund ihrer Konzeption besonders für folgende Anwendungsfälle :

- Industrielle Anwendungen mit geringem Einbauraum
- Fahrzeugwaagen mit mittlerer Belastung
- Plateau mit niedrigem Profil
- Wiegen von Silos, Einfülltrichter, Behälter, Tanks und Reaktoren



5950 + I5950

VERFUGBARE NENNLAST :

5950 : (0.3) - (0.5) - (0.75) - (1) - (1.5) - 2 - 3 - 5 - 7.5 - 10 - (15) - 20 tonnen

TECHNISCHE DATEN

Genauigkeitsklasse		SL	0.25	0.1	0.05
				1000 d	2000 d
Relative Umkehrspanne	% F.S.	< ± 0.5	< ± 0.25	< ± 0.1	< ± 0.05
Linearitätsabweichung	% F.S.	< ± 0.5	< ± 0.25	< ± 0.1	< ± 0.05
Wiederholbarkeit	% F.S.	< ± 0.25	< ± 0.1	< ± 0.03	< ± 0.02
Kriechfehler über 30 min.	% F.S.	< ± 0.2	< ± 0.1	< ± 0.06	< ± 0.04
Nullrückkehr	% F.S.	< ± 0,05	< ± 0,025	< ± 0.015	< ± 0.01
Referenztemperatur	°C	23	23	23	23
Nenntemperaturbereich	°C	- 10...+ 45	- 10...+ 45	- 10...+ 45	- 10...+ 45
Gebrauchstemperaturbereich	°C	- 30...+ 70	- 30...+ 70	- 30...+ 70	- 30...+ 70
Lagerungstemperaturbereich	°C	- 50...+ 85	- 50...+ 85	- 50...+ 85	- 50...+ 85
Temperaturkoeffizient des Kennverts	% /10°C	< ± 0.1	< ± 0.05	< ± 0.05	< ± 0.035
Temperaturkoeffizient des Nullsignals	% F.S./10°C	< ± 0.1	< ± 0.035	< ± 0.035	< ± 0.03
Nennkennwert	mV/V	1,5	1,5	1,5	
Nullsignaltoleranz	mV/V	± 0.02	± 0.02	± 0.02	± 0.02
Kennwerttoleranz (g = 9,8107 m/s ²)	%	< ± 0.3	< ± 0.3	< ± 0.3	< ± 0.3
Eingang-Ausgangswiderstand	Ohm	702 ± 5	702 ± 5	702 ± 5	351 ± 2
Isolationswiderstand	MOhm	> 5000	> 5000	> 5000	> 5000
Empfohlene Speisepannung	V	5 to 10	5 to 10	5 to 10	5 to 10
Gebrauchsbereich der Speisespannung	V	2...15	2...15	2...15	2...15
Grenzlast	% F.S.	150	150	150	150
Bruchlast	% F.S.	>300	>300	> 300	> 300
Relative statische Grenzquerbelastung	% F.S.	10	10	10	10
Zulässige dynamische Belastung	% F.S.	50	50	50	50

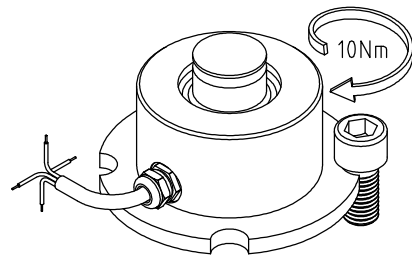
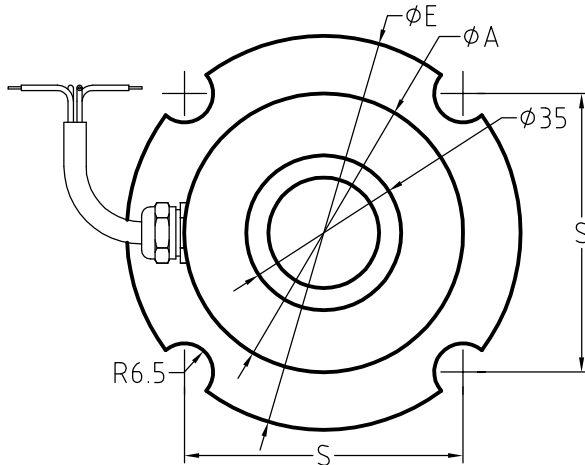
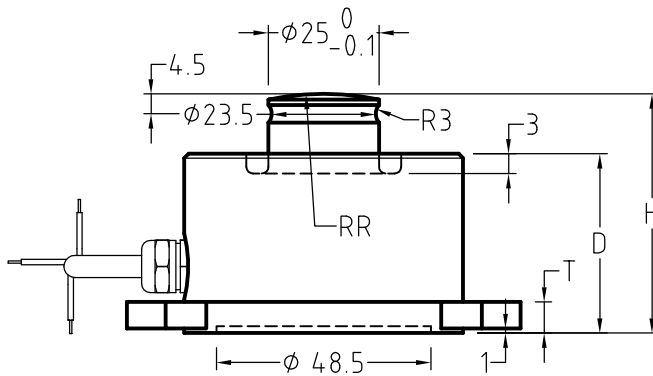
F.S.: Full Scale (Volle Nennlast) Die spezifikationen können ohne Nachrich ändern werden

LOAD CELL

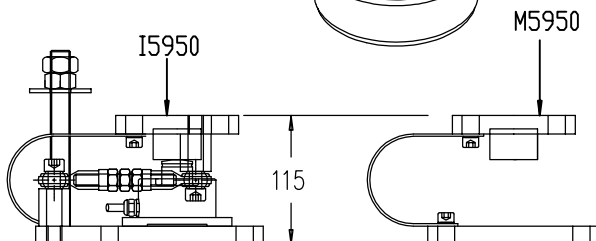
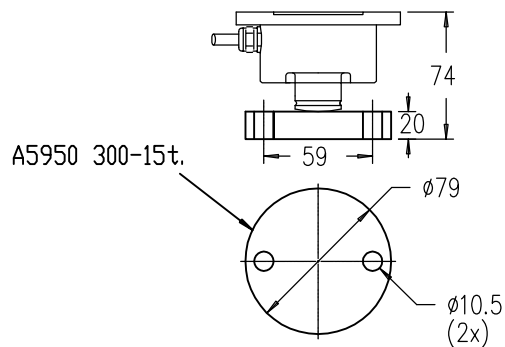
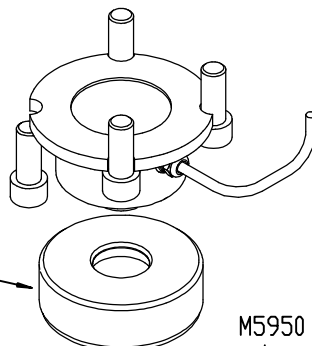
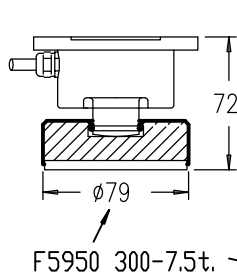
model 5950 stainless steel

COMPRESSION

Range 0.3 – 15 t. (20t.) IP 67
Cable length : 6 m



CAPACITIES	ϕA	D	H	S	T	ϕE	RR	Weight(kg)	Max.Deflexion
0.3 – 5 t	63	38.5	54	62.9	7	89	60	±1.4	0.04–0.07 mm
7.5 – 15 t.(20t.)									0.08–0.15 mm



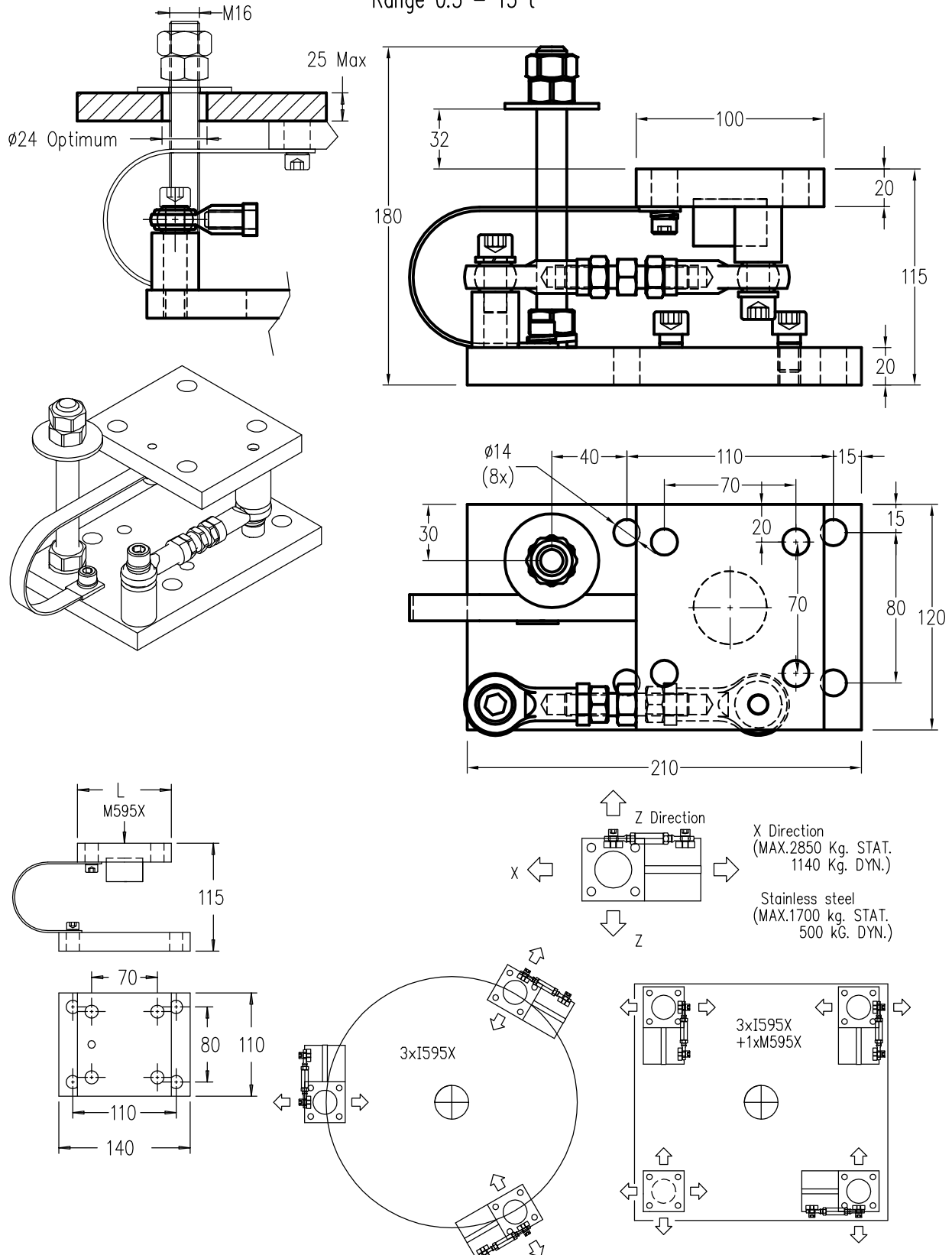
ACCESSORIES

model I5950 stainless steel*
 model I5955 coated steel

* ROD ENDS IN
 STAINLESS STEEL

EASY MOUNT FOR MODEL 5950

Range 0.3 – 15 t



Rev.03/05/2002